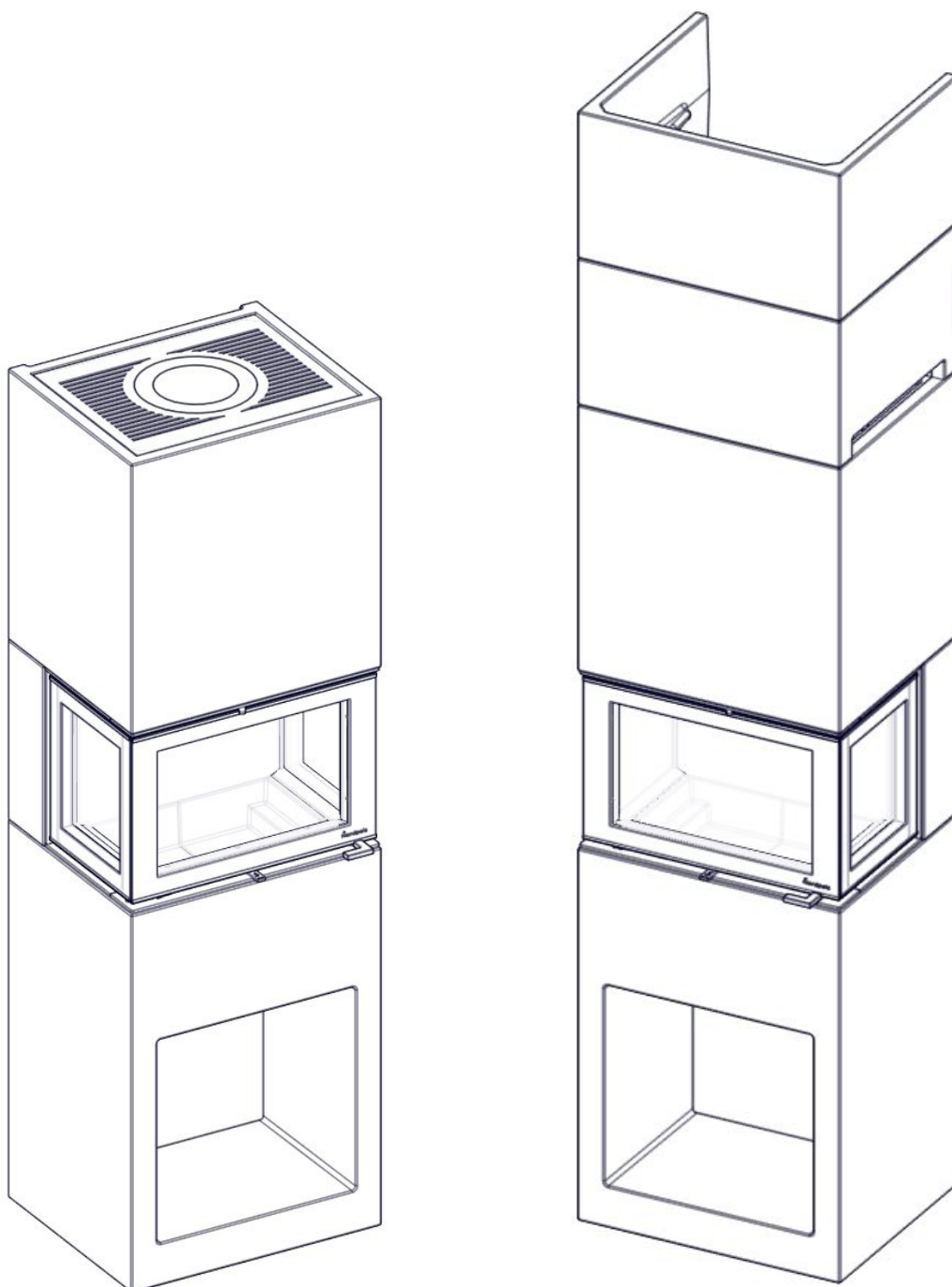
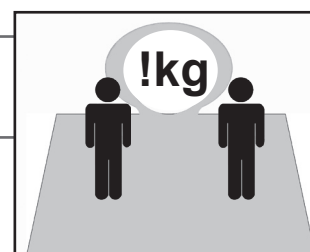


Ⓒ CZ Instalační manuál



Praha / Praha High

Art.no: FP-PRA00-100
Last updated: 28.06.2023
Test Report No: SPFR 20012-20B1, RRF - 29 22 6061



DŮLEŽITÁ BEZPEČNOSTNÍ OPATŘENÍ!

1. Při připojování kamen / krbu ke komínu / kouřovodu postupujte podle návodu k instalaci. V případě připojení lišícího se od návodu, zohledněte teplo vyzařované do okolních materiálů.
2. Před použitím si pečlivě přečtěte uživatelskou příručku a postupujte podle pokynů.
3. Konvekční otvory nesmí být nikdy zmenšené nebo částečně zakryté. To by mohlo vést k přehřátí, které může způsobit požár domu nebo vážné poškození výrobku.
4. Používejte pouze pro to určené podpalovače. Nikdy nepoužívejte k rozdělání ohně benzín, naftu nebo jiné kapaliny. Mohlo by to způsobit výbuch!
5. Nikdy nepoužívejte jiné palivo než přírodní suché štípané dřevo. Brikety, rašelina, koks, uhlí a odpad ze stavebních materiálů vyvíjejí mnohem vyšší teploty a emise než přírodní dřevo. Protože váš výrobek byl navržen pro použití pouze s přírodním dřevem, jiná paliva mohou poškodit výrobek, komín a okolní konstrukce.
6. V případě poškození prosklení nebo těsnění dvířek je nutné přerušit používání výrobku až do odstranění poškození.
7. Výrobky připojené k odvětrávanému komínu nesmí být nikdy provozovány s otevřenými nebo pootevřenými dvířky, s výjimkou příkládání dřeva nebo krátce během rozpalování.

Nedodržení těchto opatření vede ke ztrátě záruky a k ohrožení osob a majetku.

Rada: Vždy je rozumné, aby instalaci nebo alespoň závěrečnou kontrolu před použitím provedl kvalifikovaný kamnář, i když to není ve vaší zemi vyžadováno.

DÍLY BETONOVÉ OBESTAVBY

Povrch pohledového betonu je typicky nerovnoměrně probarven a může obsahovat vlasečnicové trhliny, na které se nevztahuje záruka. Případná drobná poškození lze opravit dodaným plničem. Betonový plášť je určen k povrchové úpravě. Povrchovou úpravu proveďte po vytvrzení lepidla s odstraněním zbytkové vlhkosti. Pro sjednocený vzhled betonu použijte betonový nátěr Nordpeis. K povrchové úpravě lze také použít nátěry pro vytápěné stěny, aplikujte dle návodu výrobce.

Obecné informace

Všechny naše výrobky jsou testovány podle nejnovějších evropských požadavků, včetně testů na částice. Některé evropské země však místní předpisy pro instalaci krbů, pravidelně mění. Za dodržení těchto předpisů odpovídá zákazník. Společnost Nordpeis AS nenese odpovědnost za nesprávné instalaci.

Důležité je zkontrolovat

- vzdálenost topeniště od hořlavých/vzňetlivých materiálů
- izolační materiály/požadavky mezi obestavbou krbu a zadní stěnou
- velikost podlahových desek před krbem
- spojení kouřovodu mezi topeništěm a komínem
- požadavky na izolaci, pokud kouřovod prochází hořlavou stěnou.

Seřízení

Před perforací komína pro připojení kouřovodu doporučujeme obestavbu naskládat bez lepidla, aby bylo možné upravit krbovou vložku. Použijte vodováhu, abyste se ujistili, že je obestavba sestavena rovně. Vložka se teplem roztahuje, a proto se jí obestavba nesmí dotýkat. (Nad vložkou musí být mezera 3 až 5 mm. Boční mezery nejsou potřeba, ale mezi spodní částí vložky a obložením musí být mezera nejméně 2 mm.)

Podlahová deska

Před kamna musí být umístěna protipožární deska pokud je podlaha z hořlavého materiálu.

Akrylové lepidlo

Používá se k lepení prvků ke stěně, lepení prvků k sobě a k vyplňování spár.

Drobná poškození

Kamna se mohou při převozu mírně poškodit. To lze opravit pomocí akrylové výplně. Drobná poškození a nerovné povrchy lze vyplnit. Pokud je poškození hluboké nebo výrazné, doporučujeme vyplnit opakovaně lepidlem nebo cementovým tmelem, aby se zabránilo propadnutí. Vyhlazení např. vlhkou houbou.

Praha

Drobné trhliny

Stavební materiál kolem krbu se může hýbat. Zejména u novostaveb je běžné, že se stavební materiál v prvních letech výrazně usazuje. Kromě toho se všechny betonové prvky obestavby smršťují až po dobu 15 měsíců. Výsledkem je, že se mohou objevit drobné trhliny v betonové obestavbě.

Krb použijte několik měsíců. Pokud se objeví praskliny, vyškrábejte je šroubovákem nebo podobným nástrojem (abyste získali více místa pro akrylovou výplň spár). Povrchy vysajte, abyste odstranili veškerý prach. Vstříknete akrylátovou výplň spár a vyrovnejte ji špachtlí, popř. prstem navlhčeným v mýdlové vodě. Po několika dnech lze spáru natřít.

Nátěr

Po dokončení topeniště a když lepené spoje zaschnou, je krb připraven k natírání. Používejte pouze prodyšnou barvu (akrylovou) určenou pro zdivo.

Aby se minimalizovala možnost poškození barvy na rámu vložky, měla by se vložka několikrát vypálit, aby barva ztvrdla před nalepením krycí pásky.

Mramor/granit

Očistěte desky jemnou mýdlovou vodou a odstraňte zbytky a lepidlo. Nikdy nepoužívejte kyselou/abrazivní přípravky, protože by došlo k poškození povrchu. K čištění a tmelení je důležité používat prostředky určené pro mramor. Škrábance v tmavém mramoru lze dobarvit tužkou. Profesionální kaminíci vám pomohou s různými produkty pro povrchovou úpravu kamene.

XÁ1 k ~ Á/æ ç ðá^:]^ } [• cáá [á!0~ k Á [\ ^ } ^ Á [\ ^ } ^ Á
 \ Á [] a 0áá z^ & @ ^ Áá^:]^ } [• ç áá: á | ^ } [• cáá [~ Á
{ á á | } ááá • cááá Á [[0 \ Á ~ • áá áá Á [~ | áá ~ Á Á
] | ááá | Ááá ^ á] á ~ Áá ^ { áá ^ Á á! . Áá Áá • cá [ç] áá
 Ú [| ^ } [• cáá [| á] ^ á Áá Áá ^ } ^ ^ Áá á] [ç á] [• cáá á
 } ^ •] | i ç } Á á [] ç áá . Á [[0 \ ^ È

B^] ^ áá { ^ Á | á] [~ Á á] [ç á] [• cáá á [ç . Á @ à ^ Á
 áá { } ^ È

Vložka

N-21U Exclusive

Ocelový komín

Může být připojeno na ocelový komín

Hmotnost včetně vložky

Praha	253 kg
Praha High	317 kg

Podlahová deska

Dodržujte prosím pravidla a předpisy týkající se podlahových desek ve vaší zemi.

Zobrazení (FIG 1 / 1a)

*Na obrázku je uvedena přibližná výška středu otvoru pro kouřovod. Před perforací komína zvažte možný sklon kouřovodu. Deformace podlah a stěn mohou ovlivnit výšku. Pro upřesnění výšky připojení, krb nejdříve nasucho přiměřte. Pokud je sada pro přívod čerstvého vzduchu připojena přes podlahu, připravte k tomu před montáží spodní prvek.

Přívod čerstvého vzduchu

POZOR! Výrobek může být připojen k přívodu čerstvého vzduchu pouze přes připravené výřezy v obestavbě (viz obr. 1/1a). Utěsněte prostor mezi hadicí a betonem nebořavým tmelem.

Další informace naleznete v samostatném návodu k montáži přívodu čerstvého vzduchu.

Bezpečnostní vzdálenosti (FIG 2)

Zajistěte, aby byly dodržovány bezpečnostní vzdálenosti. Vezměte prosím na vědomí, že tyto bezpečnostní vzdálenosti se mohou v různých státech lišit.

Návod k montáži FIG 3-19

POZOR! Přečtěte si samostatný návod k použití vložky

FIG 1

Praha / N-21U Exclusive = mm / Vzduch / Komínová přípojka

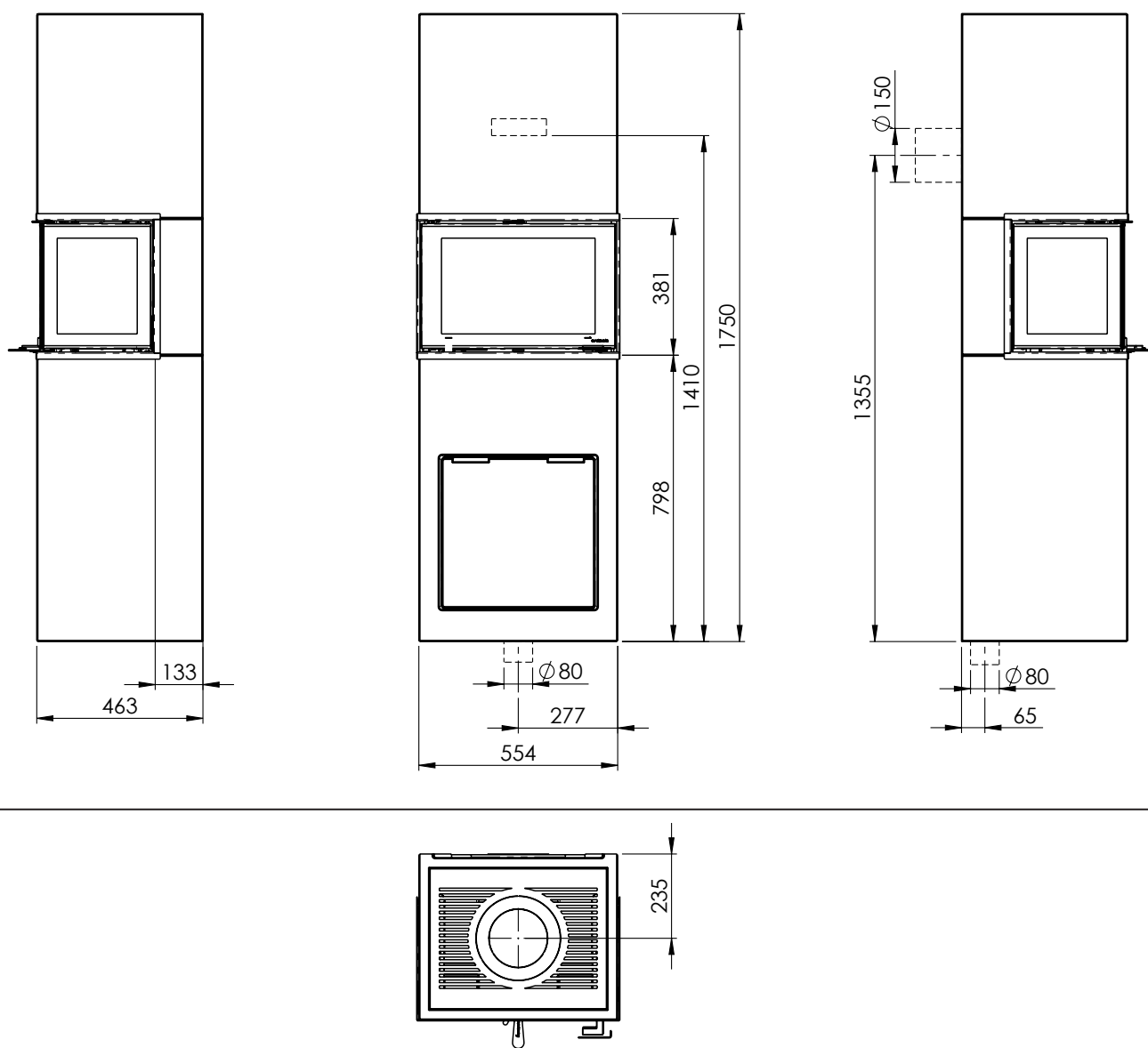


FIG 1 a

Praha High / N-21U Exclusive = mm / Vzduch / Komínová přípojka

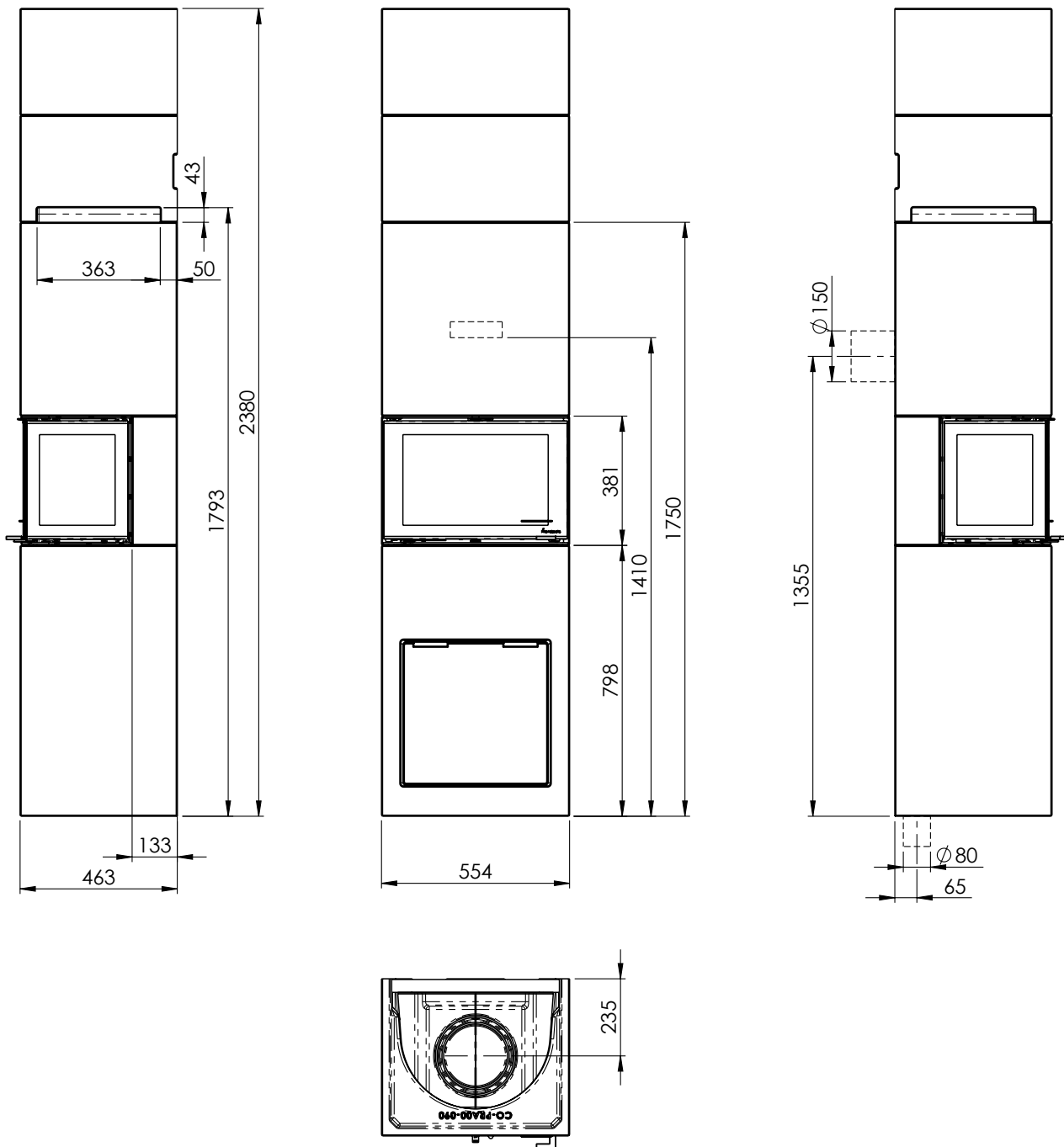




FIG 2

Praha / Praha High / N-21U Exclusive

-  = Požární stěna
-  = Hořlavý materiál

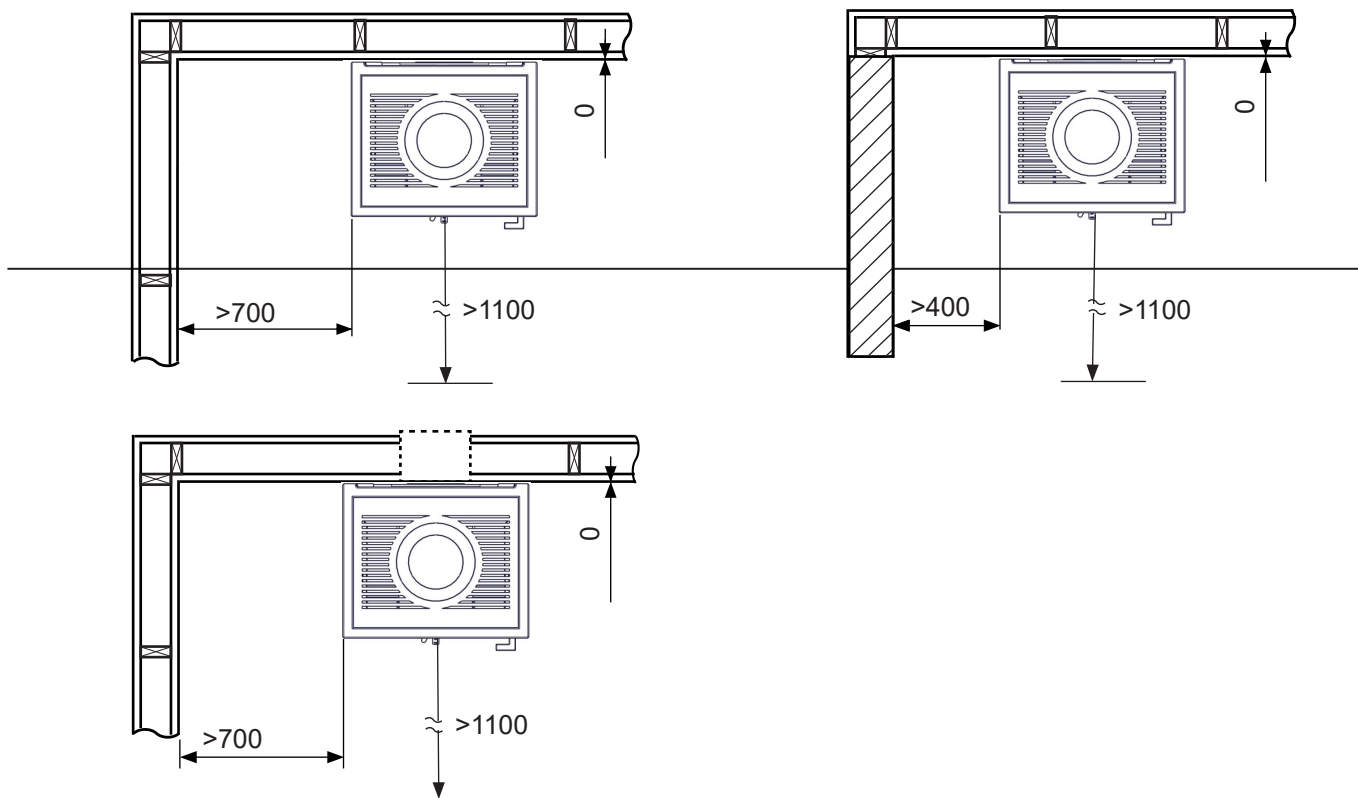
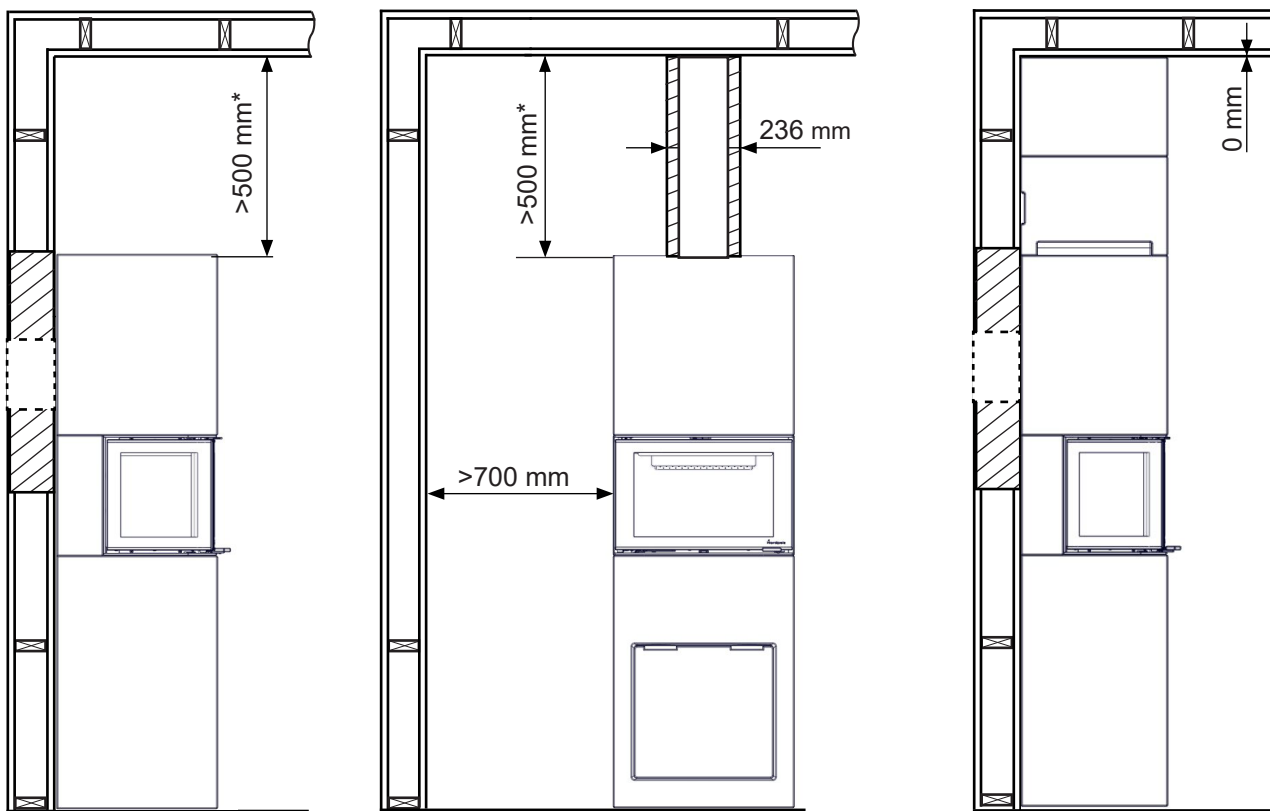


FIG 3

Praha / N-21U Exclusive

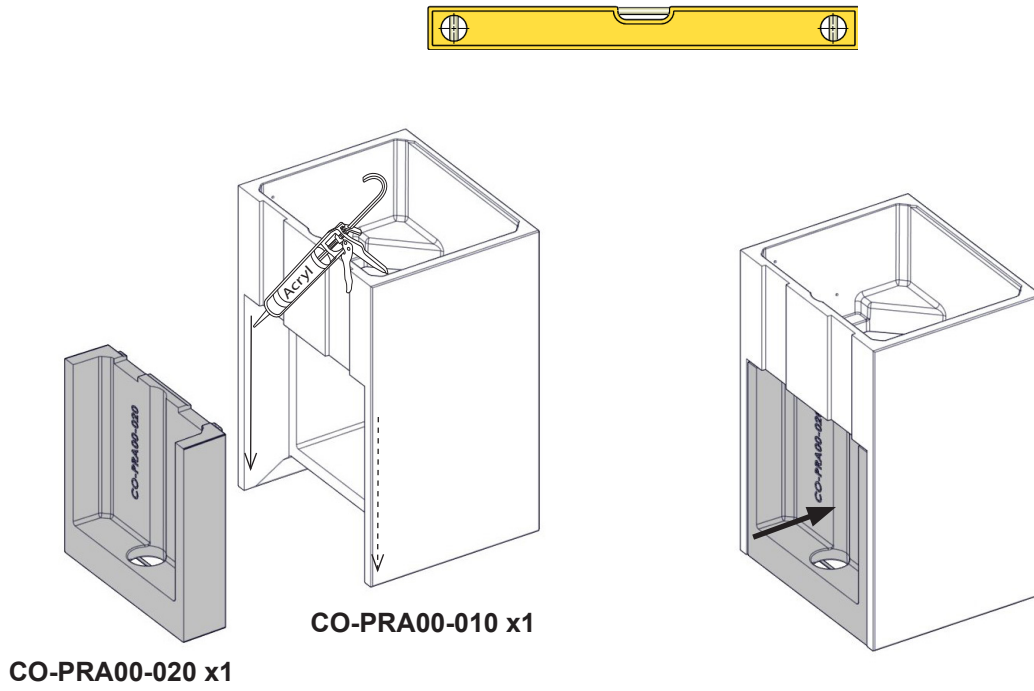


FIG 4

Praha / N-21U Exclusive

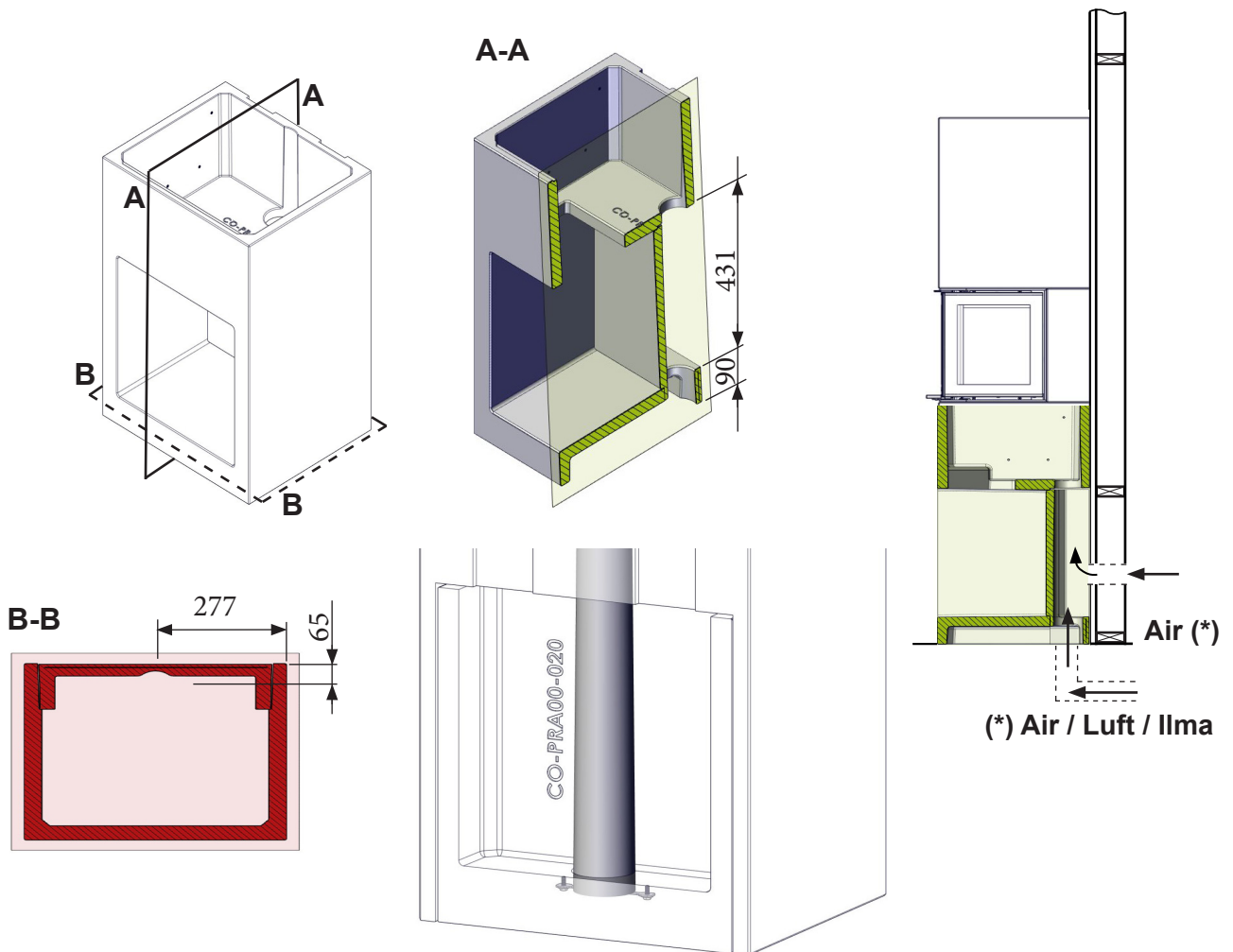
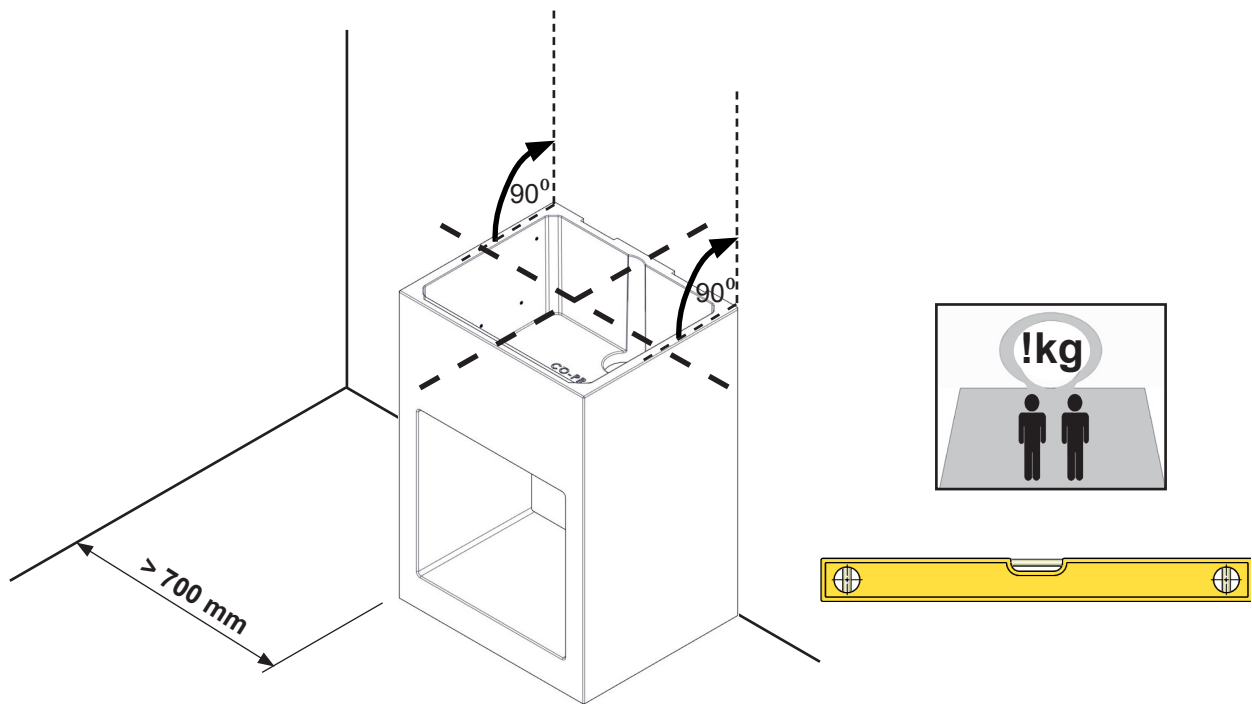
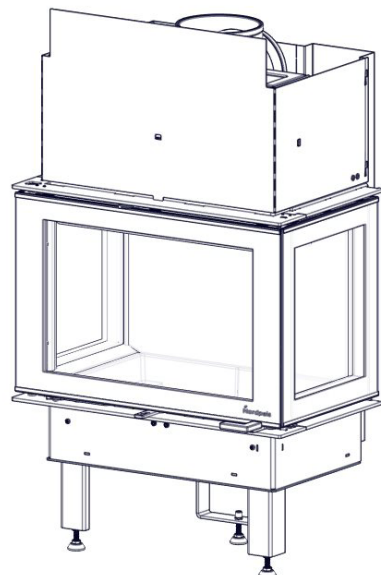


FIG 4 a

Praha / N-21U Exclusive



Viz samostatný návod



Manual pro
N-21U Exclusive

FIG 5

Praha / N-21U Exclusive

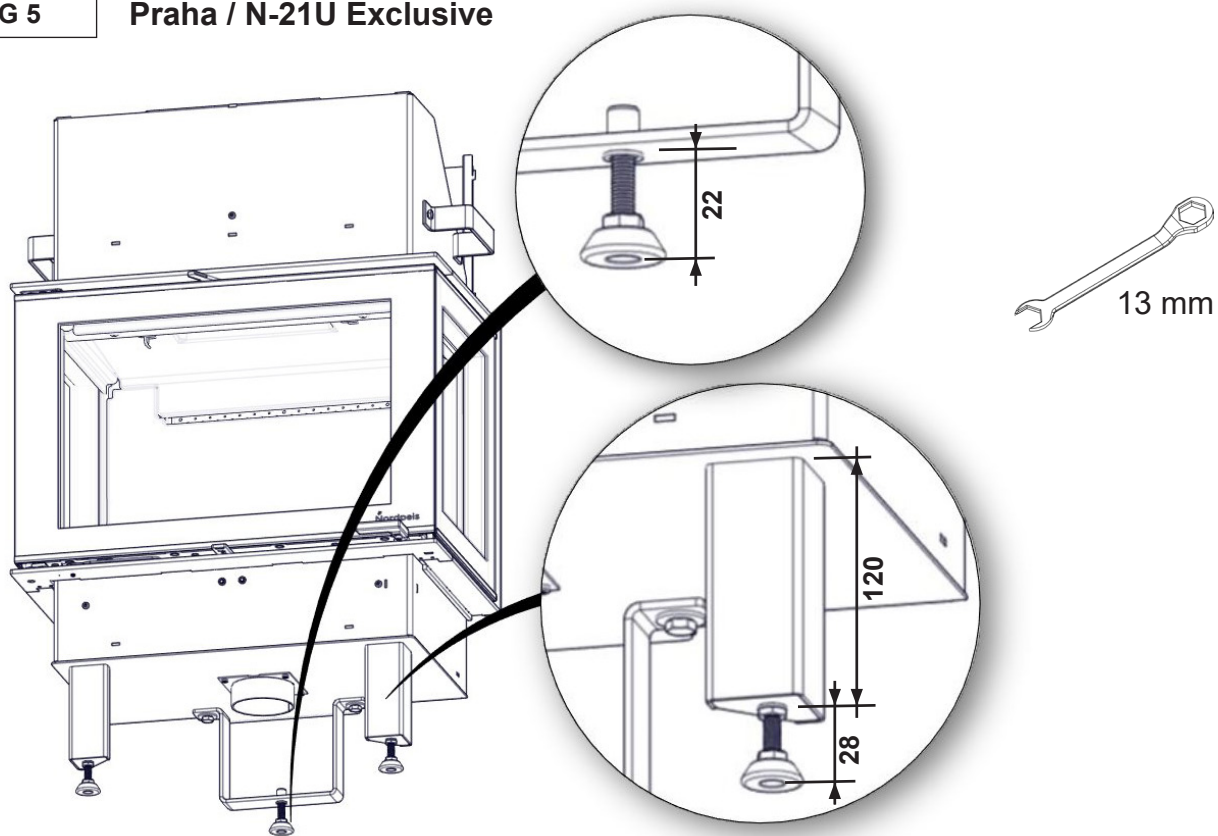


FIG 5 a

Praha / N-21U Exclusive

22-CAN00-120 - x1

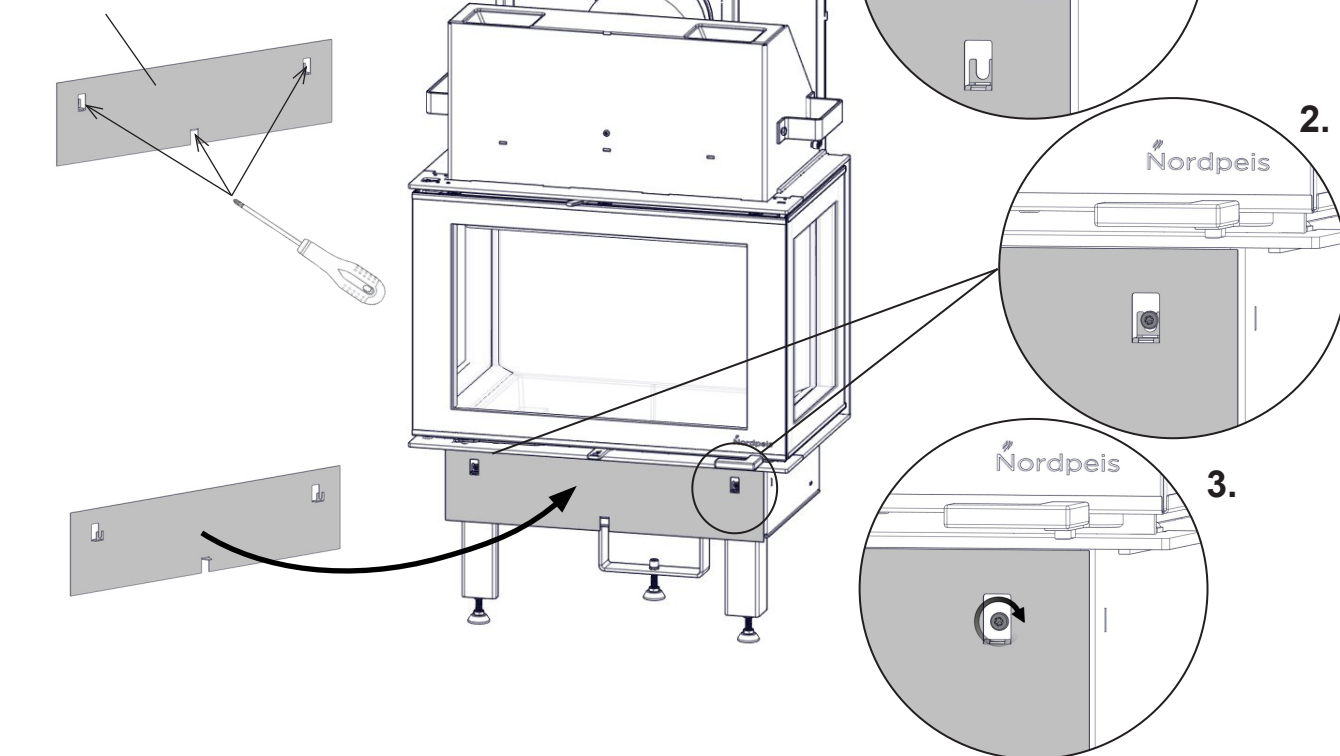


FIG 6

Praha / N-21U Exclusive

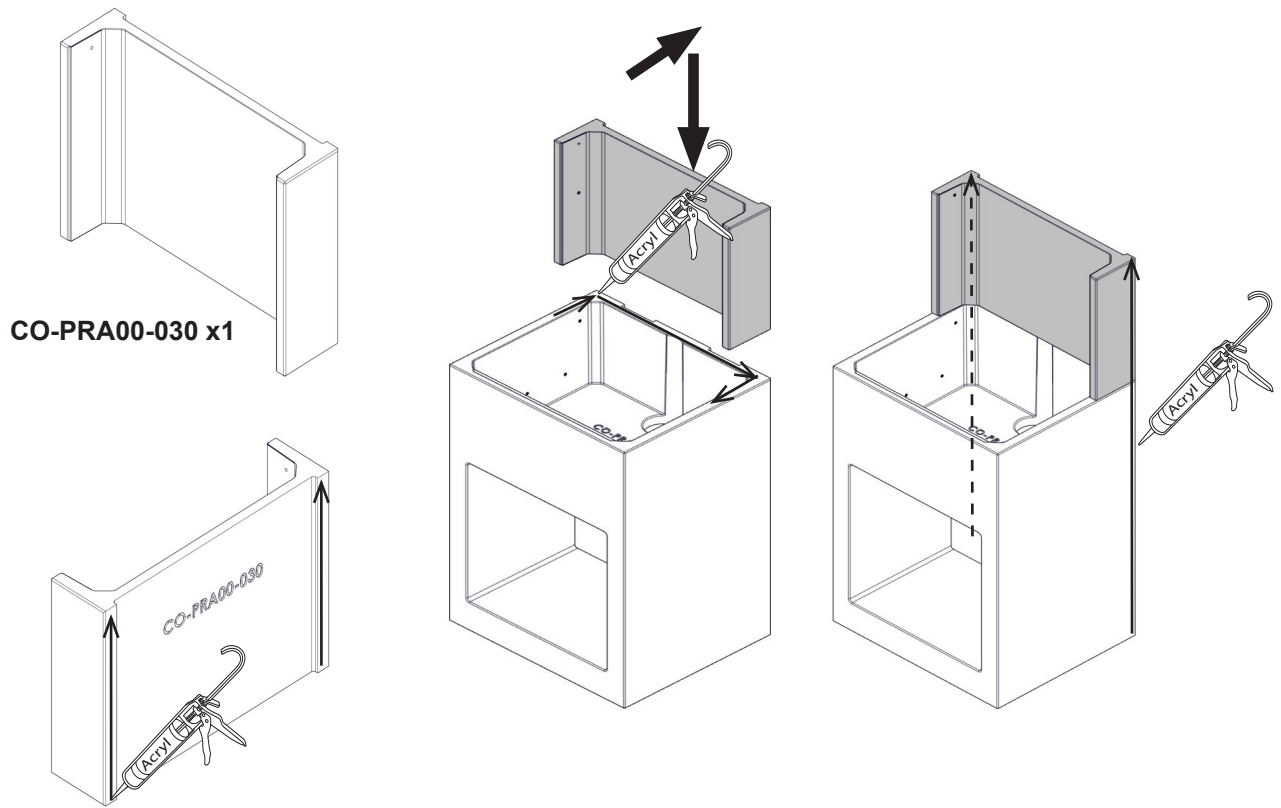
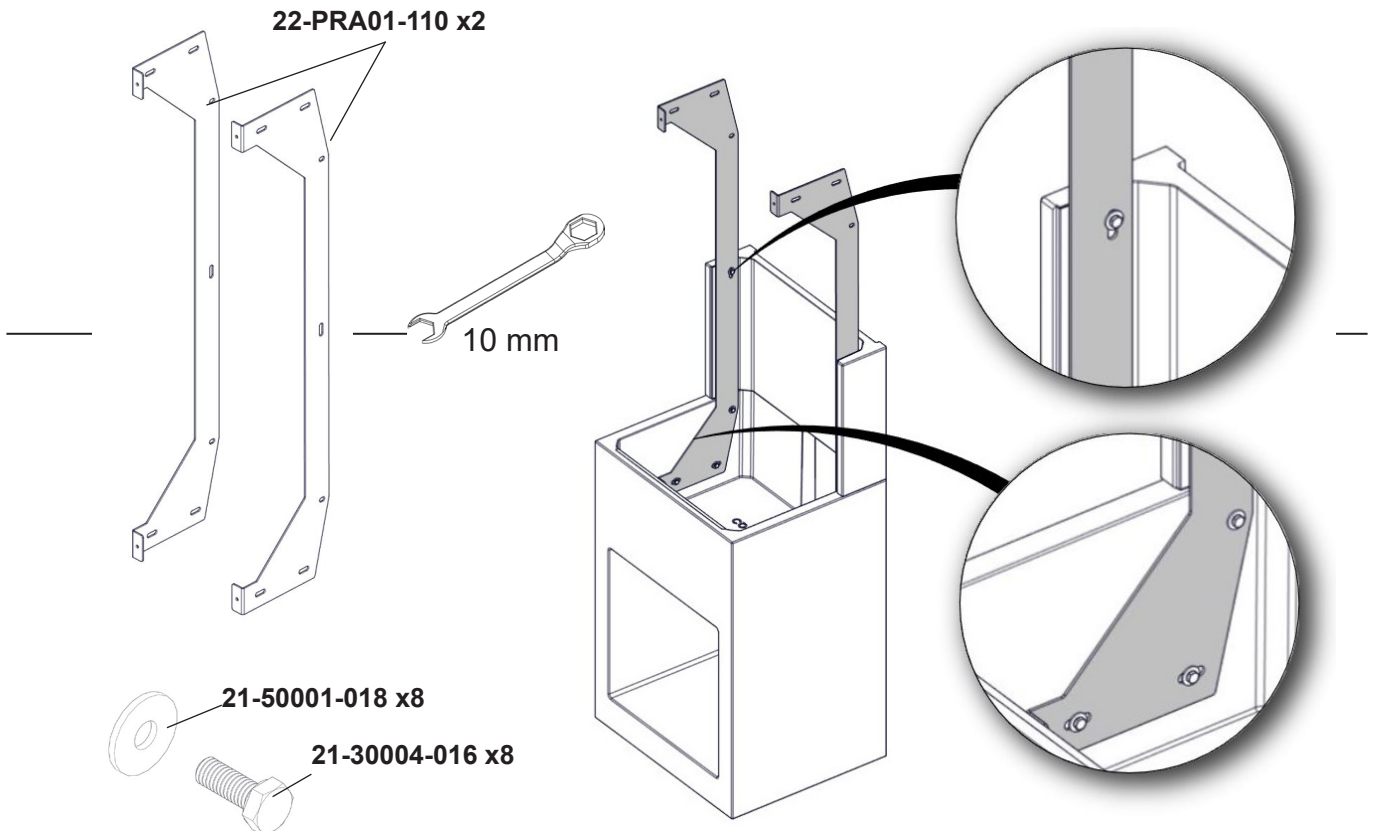


FIG 7

Praha / N-21U Exclusive



Kolejnice by měly být připevněny k obestavbě lehce, tek aby byl možný jejich pohyb podél podélných montážních otvorů .

FIG 8

Praha / N-21U Exclusive

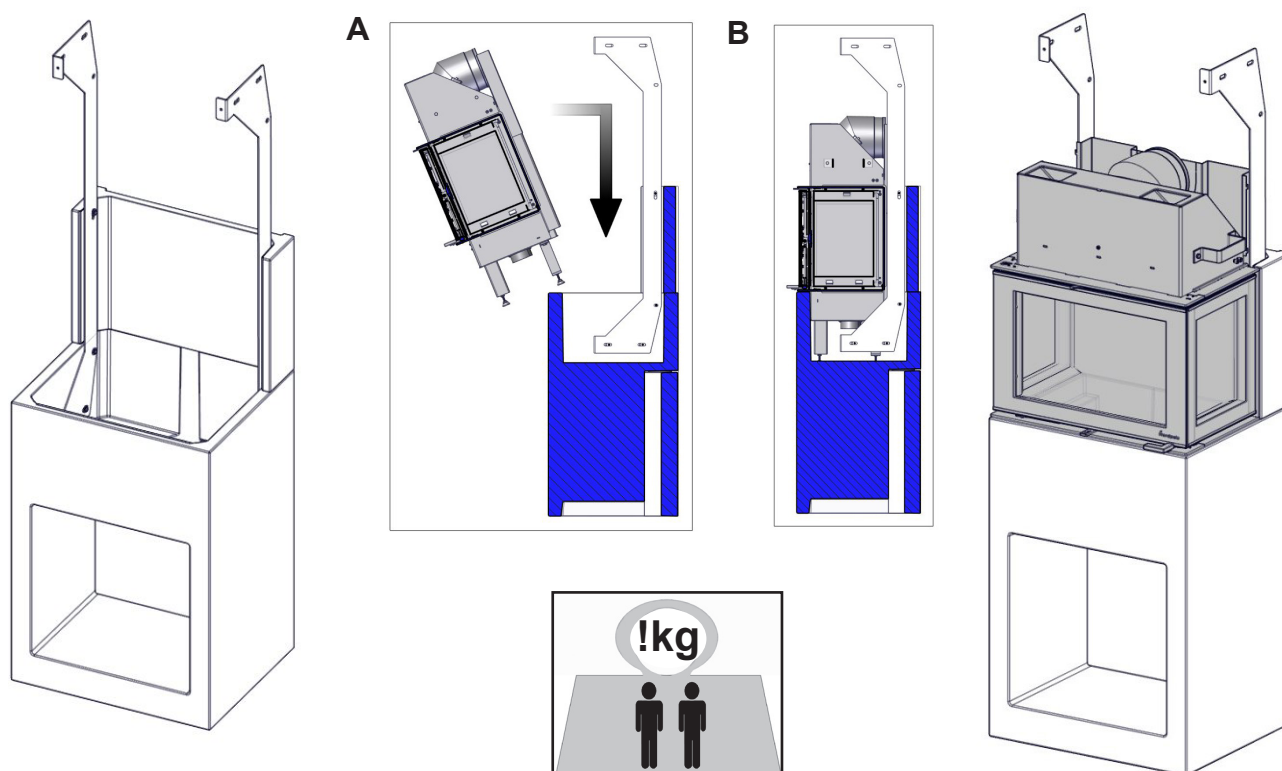
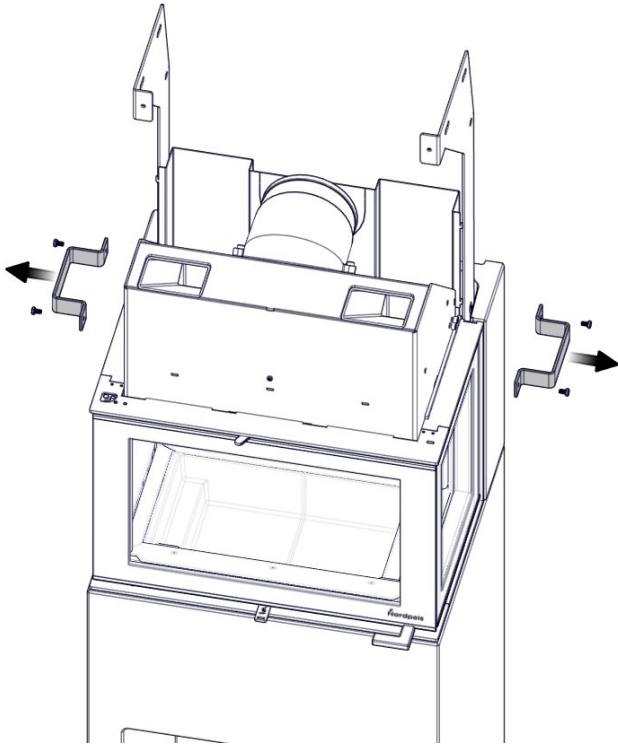


FIG 8 a

Praha / N-21U Exclusive

1.



2.

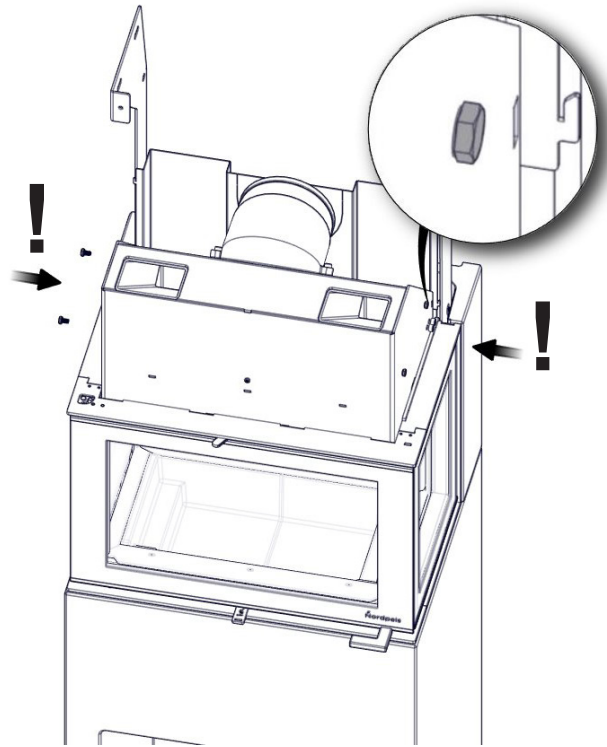


FIG 8 b

Praha / N-21U Exclusive

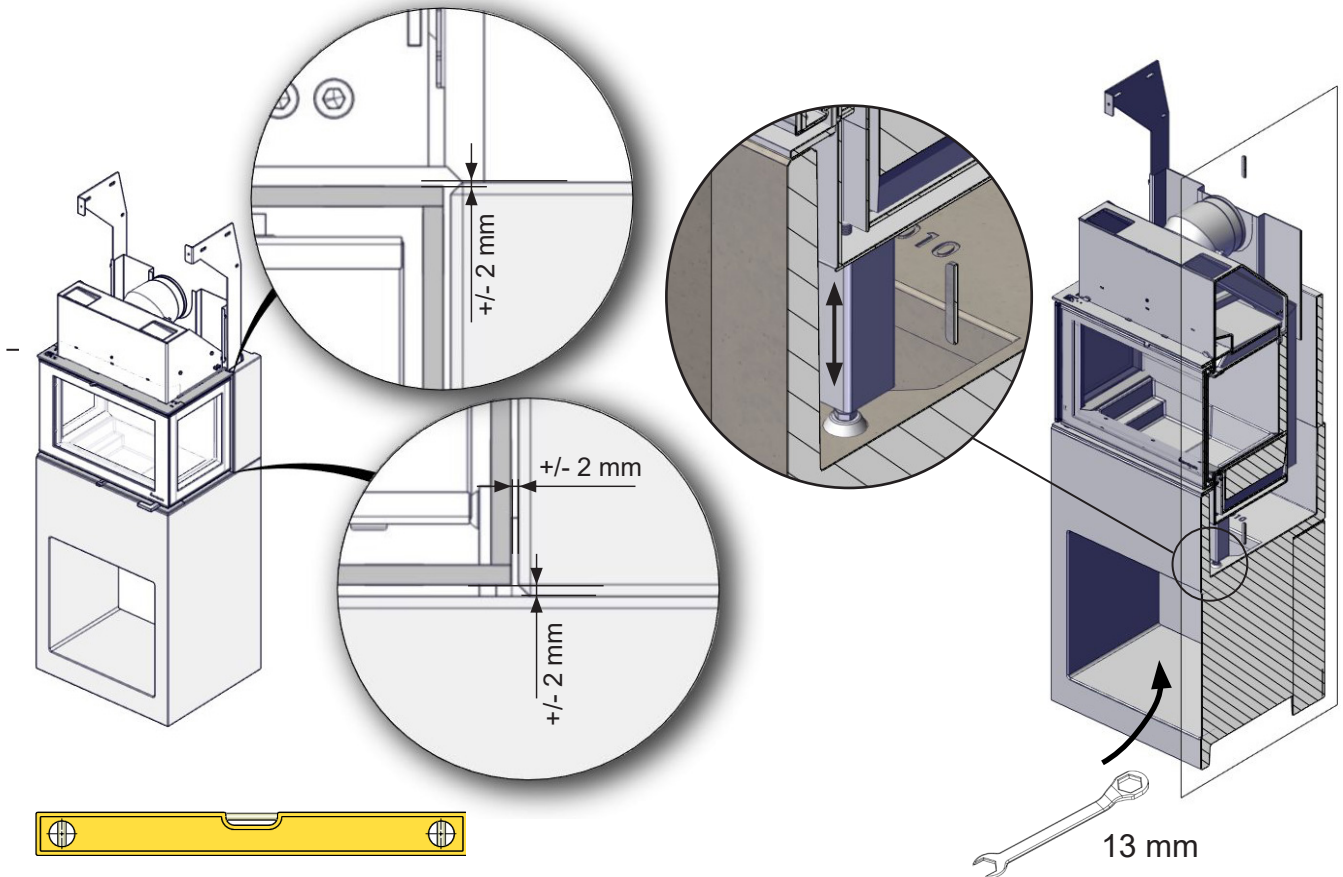


FIG 9

Praha / N-21U Exclusive

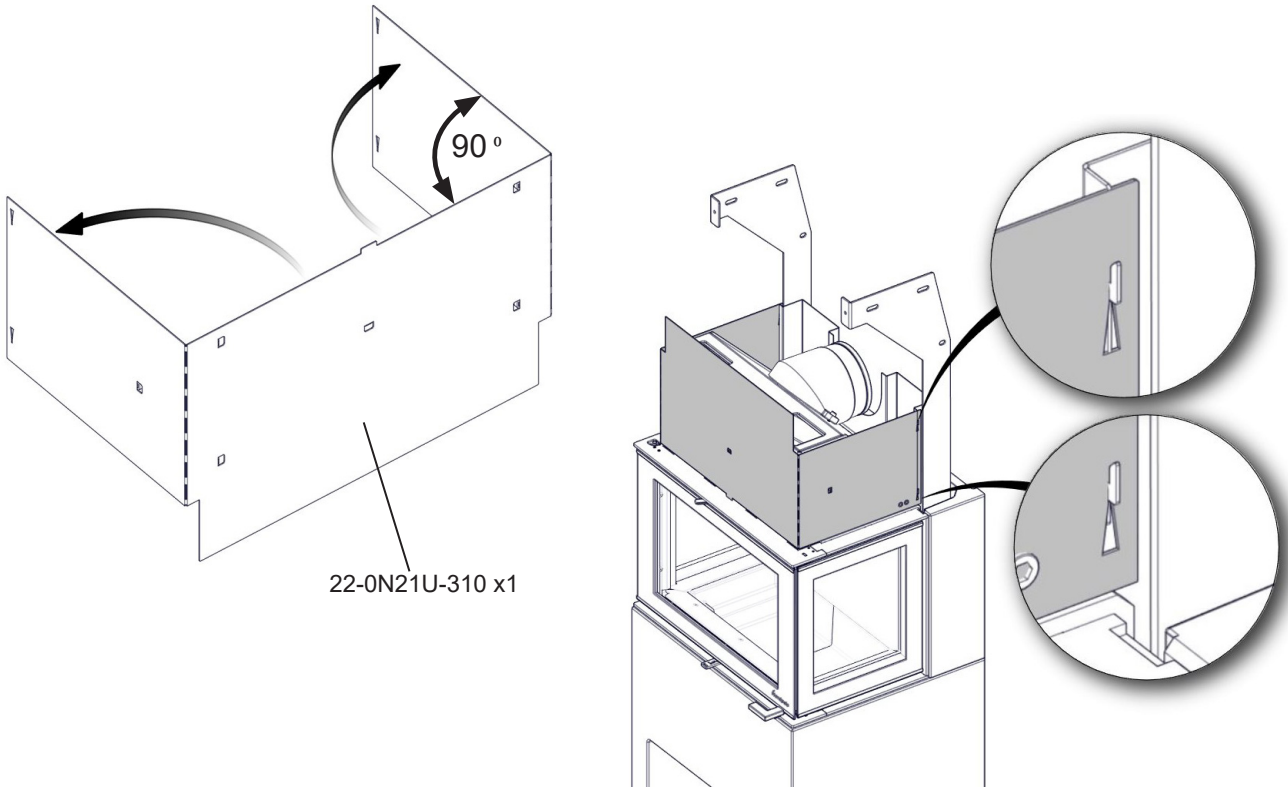


FIG 10

Praha / N-21U Exclusive

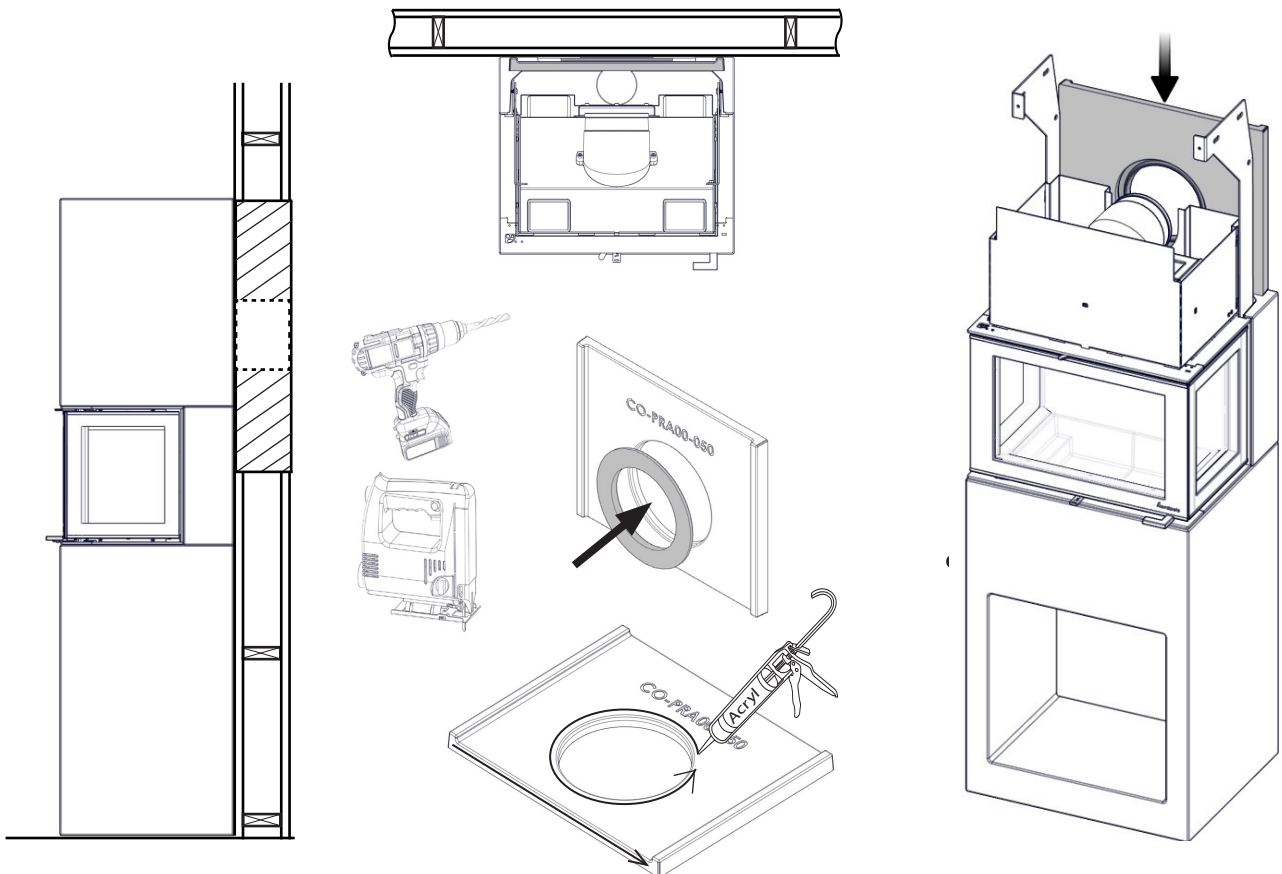


FIG 10 a

Praha / N-21U Exclusive

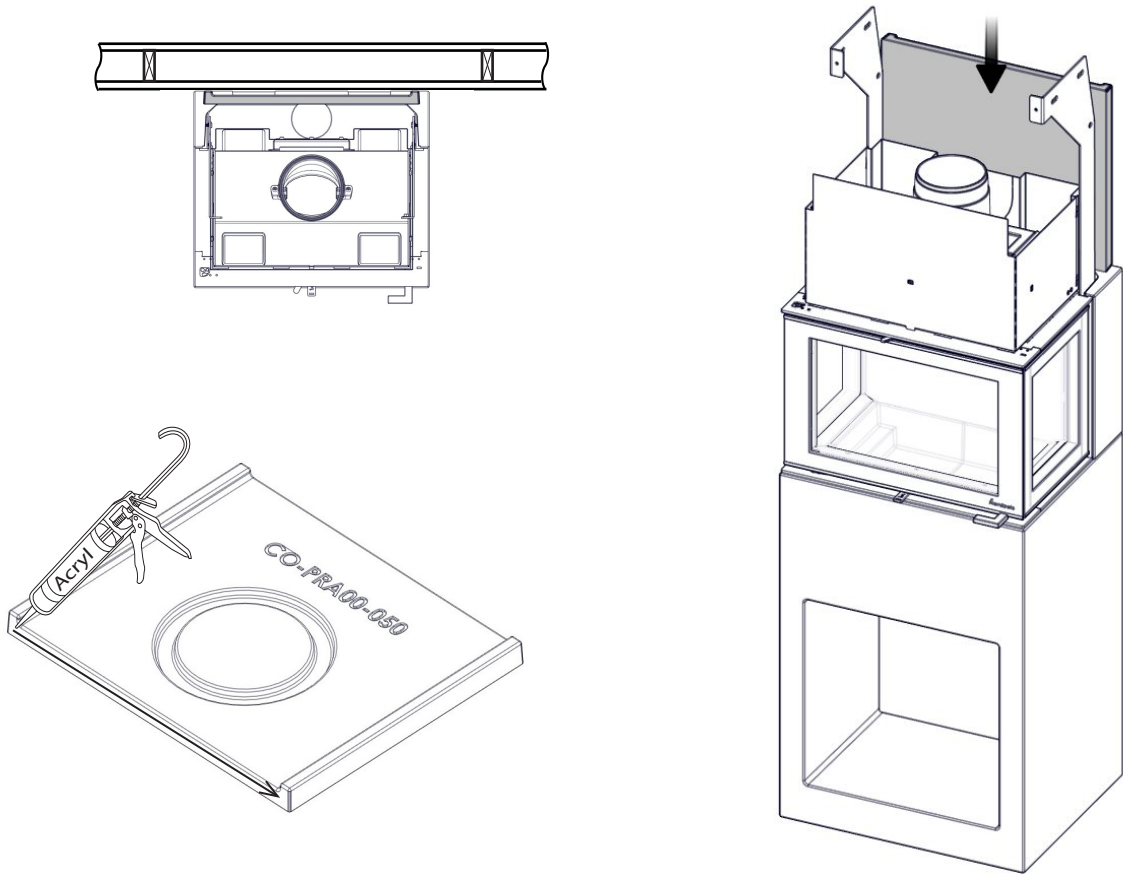


FIG 11

Praha / N-21U Exclusive

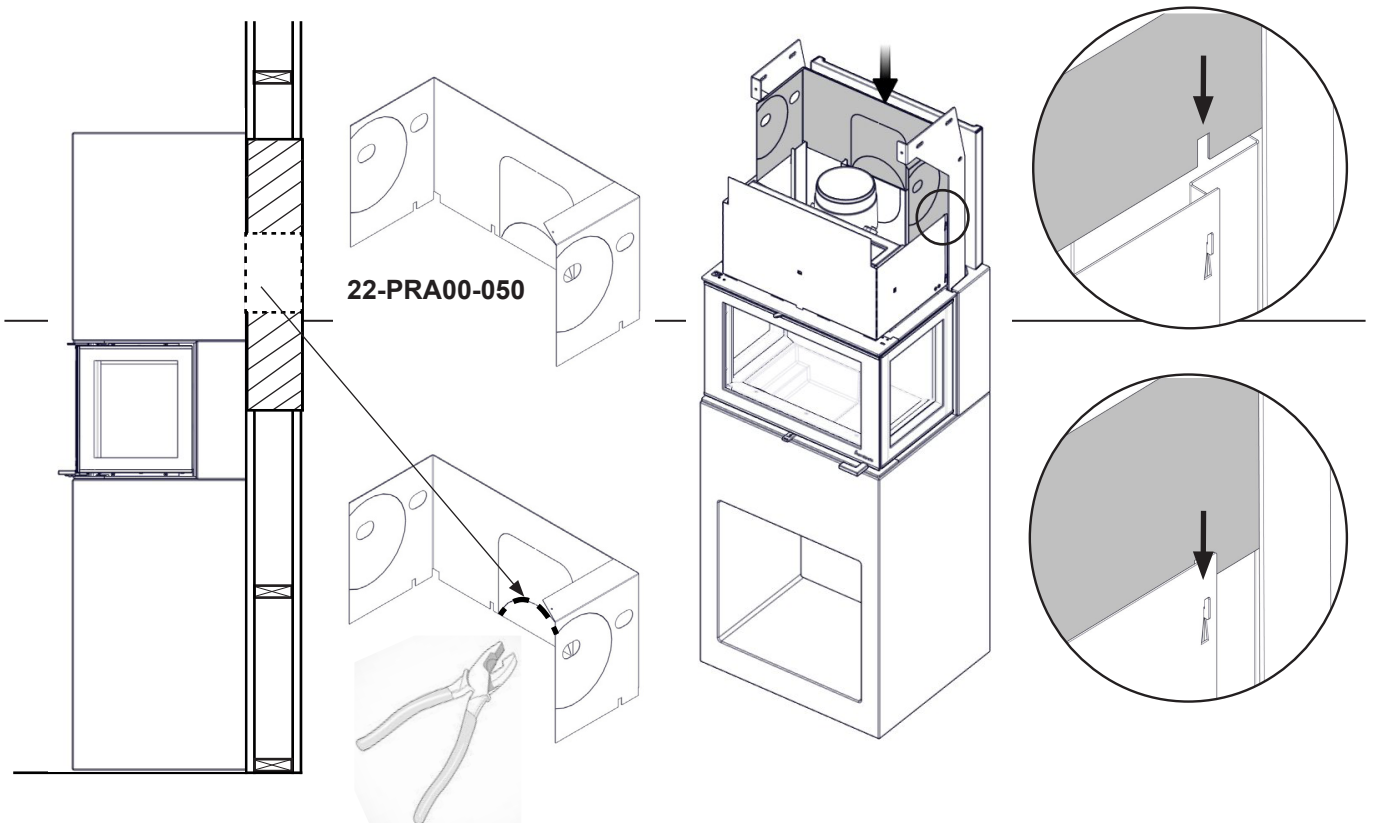


FIG 11 a

Praha / N-21U Exclusive

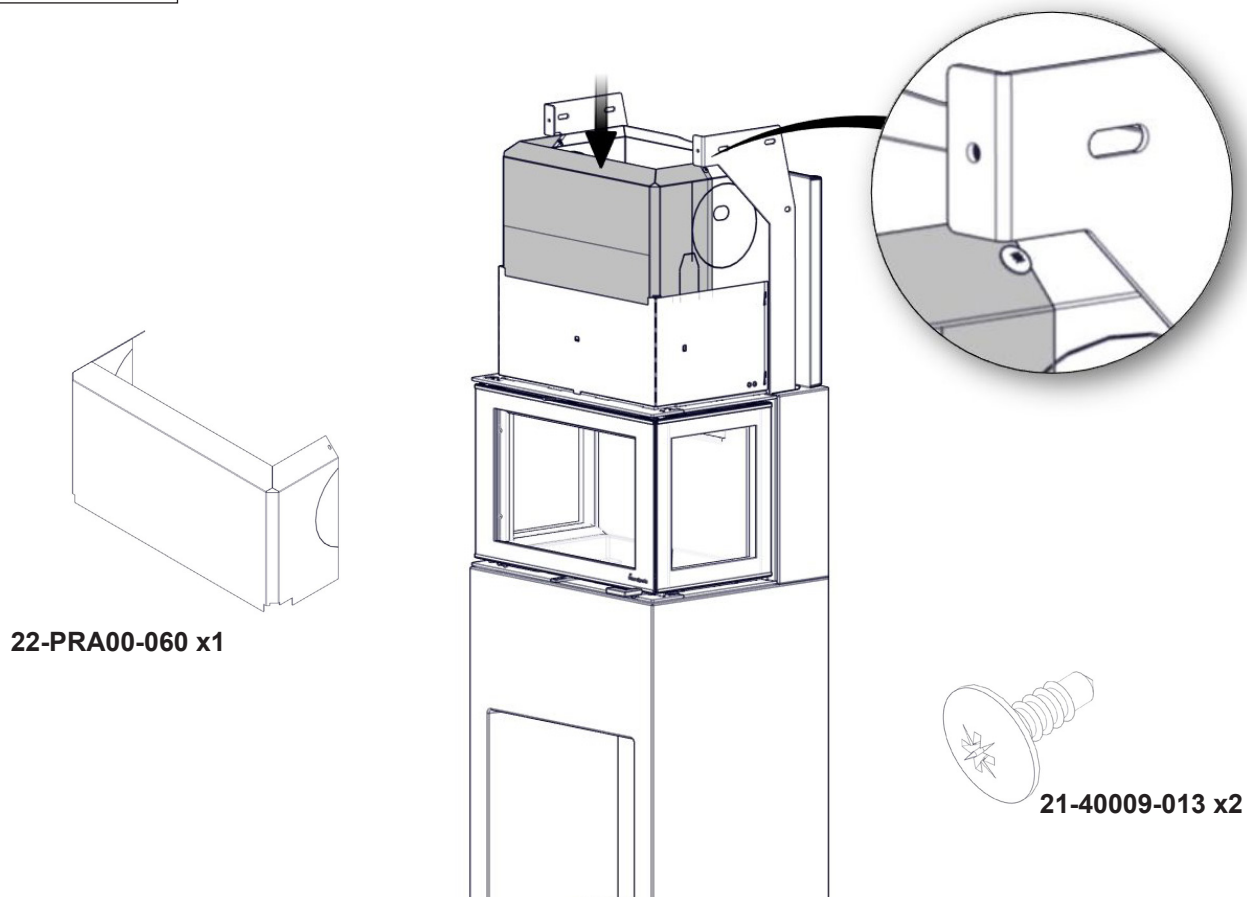


FIG 12

Praha / N-21U Exclusive

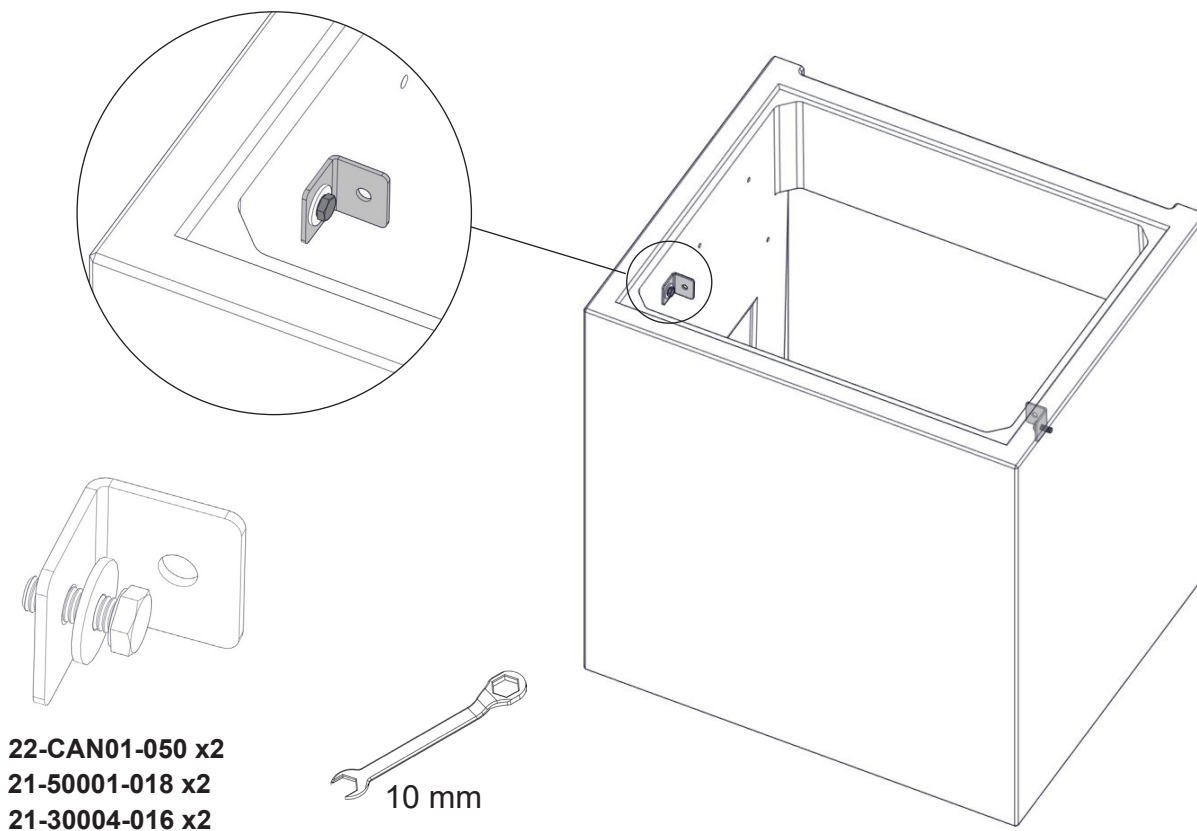
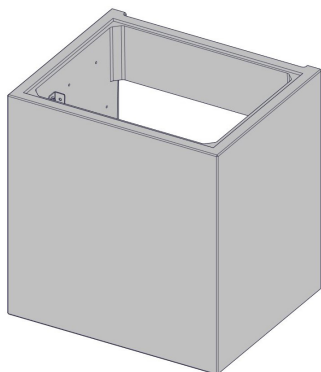
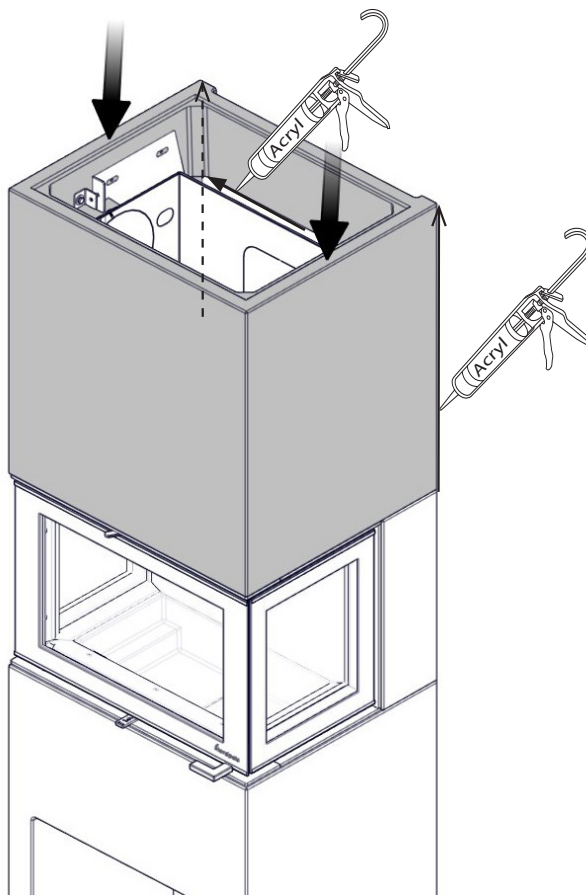
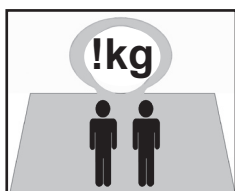


FIG 12 a

Praha / N-21U Exclusive



CO-PRA00-040



Důležité: Pro zajištění pevného spojení se stěnou je důležité použít velké množství akrylu mezi obestvbou a zdí.

FIG 13

Praha / N-21U Exclusive

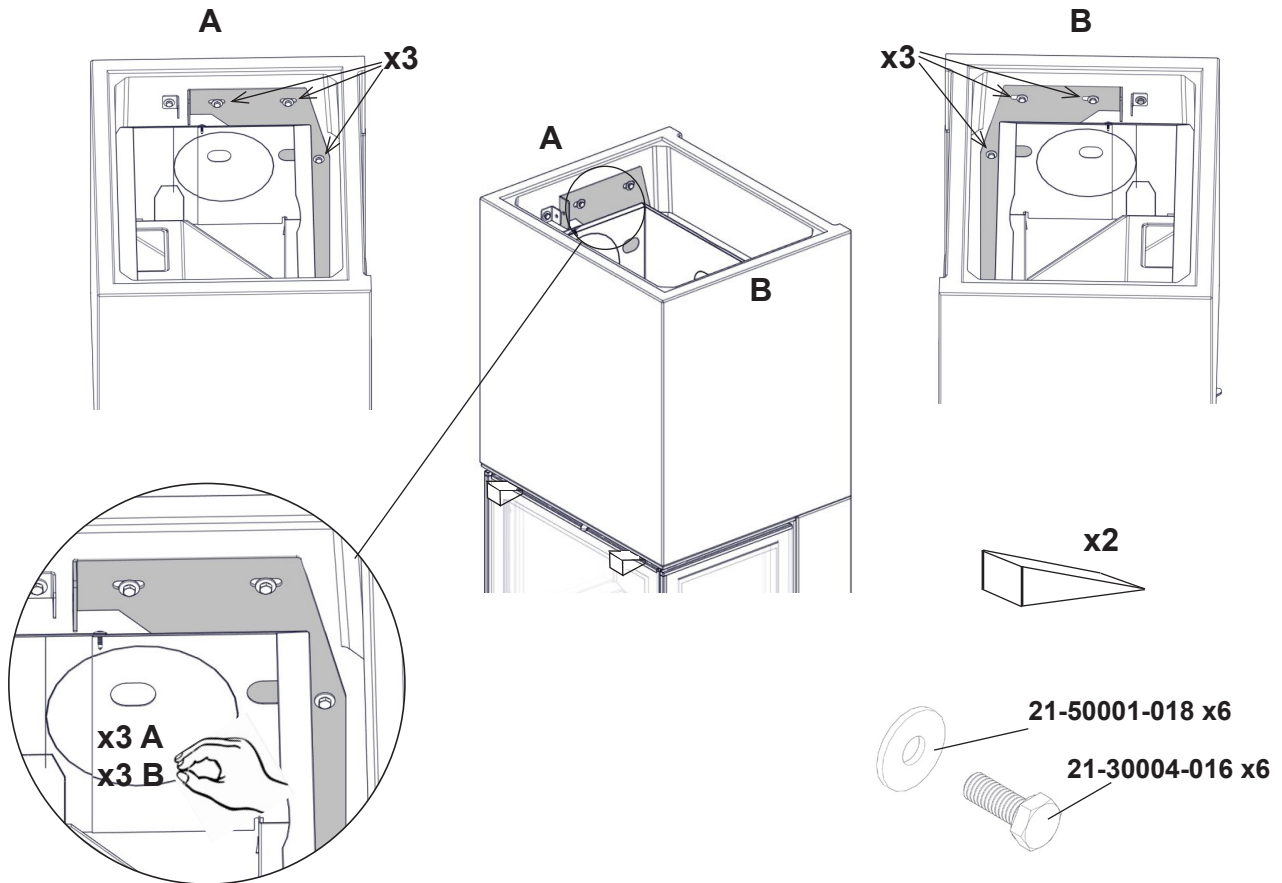


FIG 13 a

Praha / N-21U Exclusive

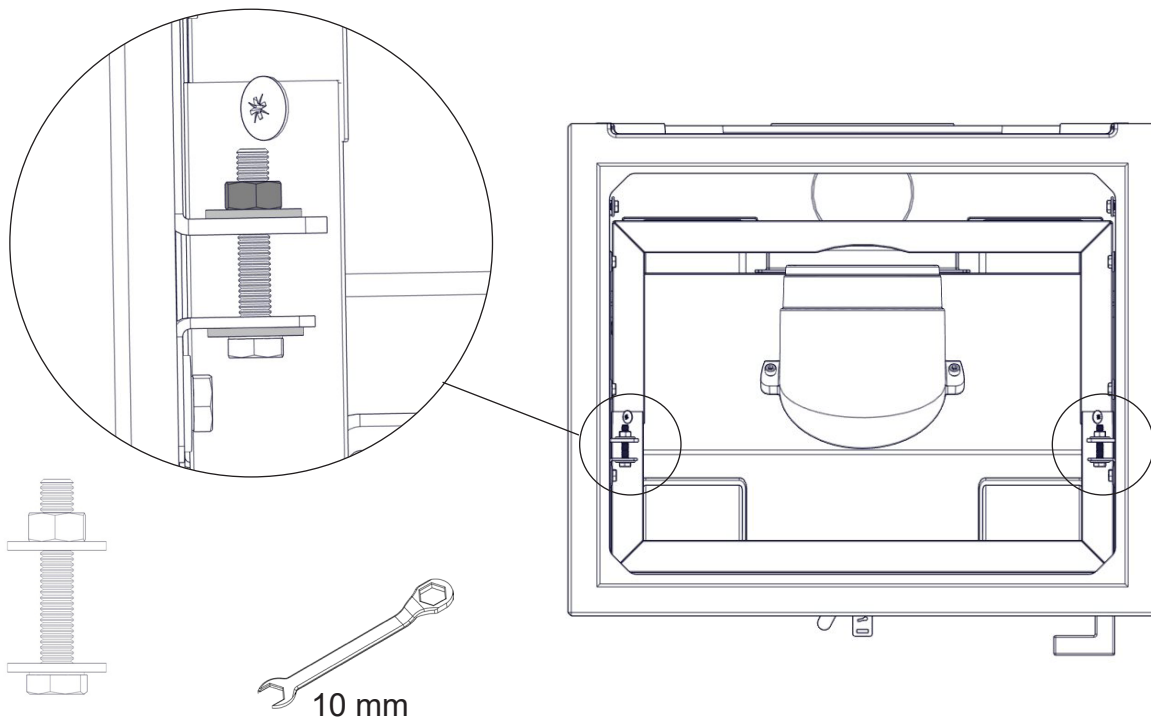


FIG 13 b Praha / N-21U Exclusive

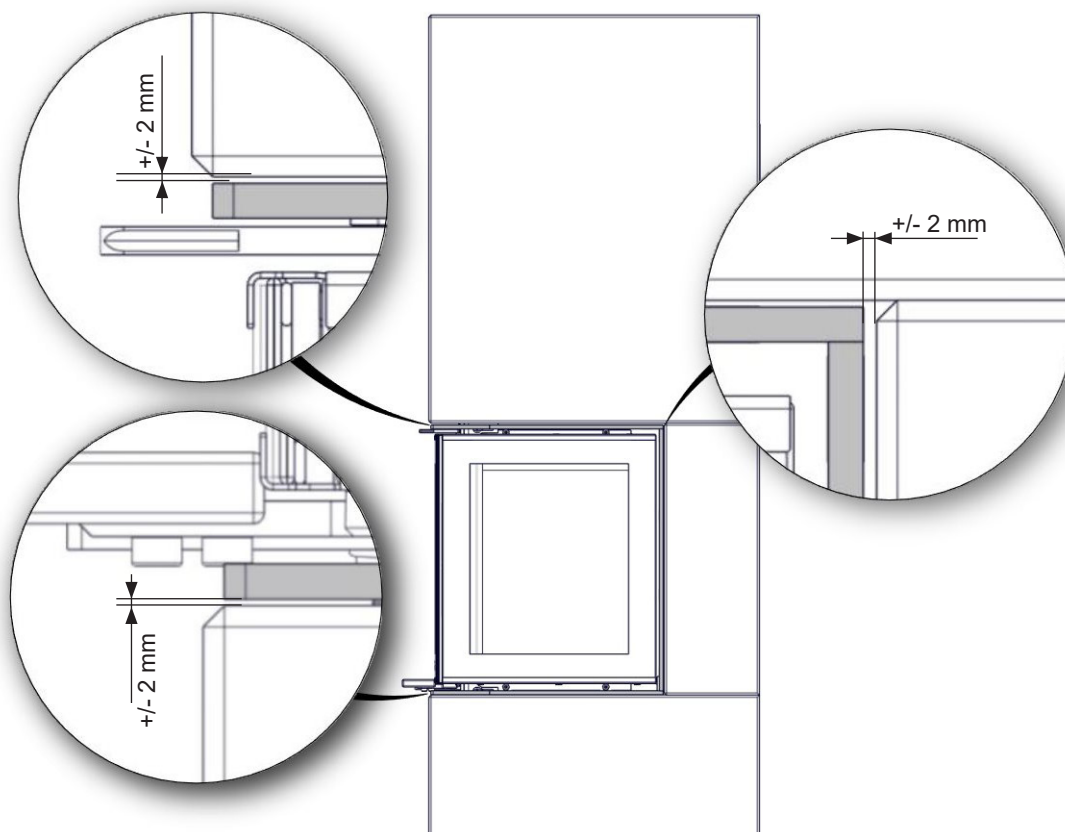


FIG 14 Praha / N-21U Exclusive

Připevněte všechny šrouby s kolejnicemi k betonové obestavbě. Začněte od zespodu - od pozice A a B.

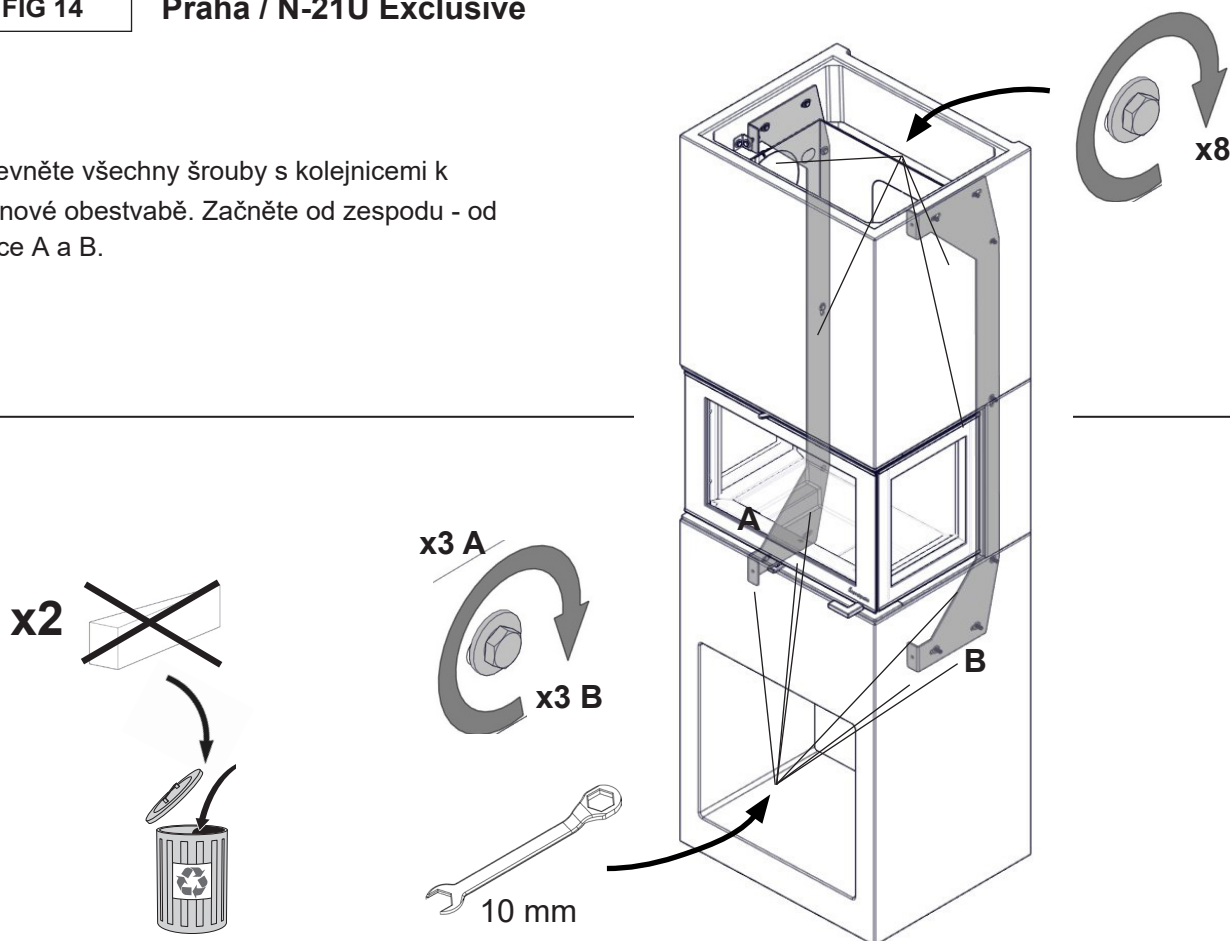
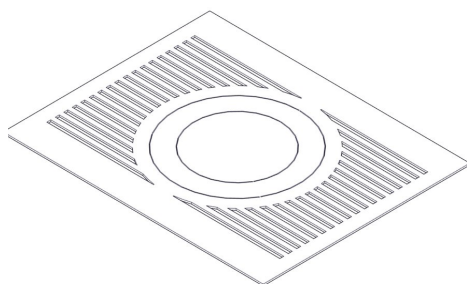


FIG 15

Praha / N-21U Exclusive

Zadní připojení kouřovodu



22-PRA00-010 x1

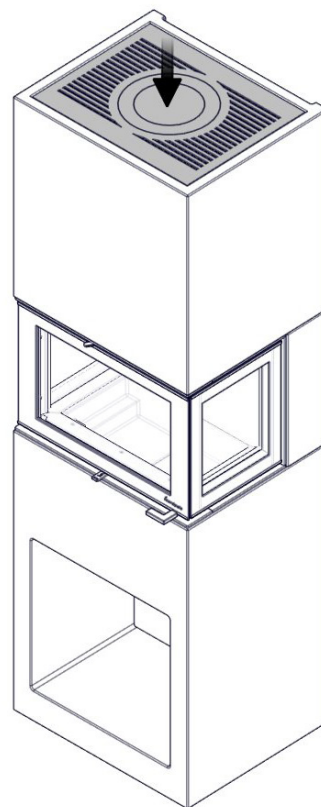
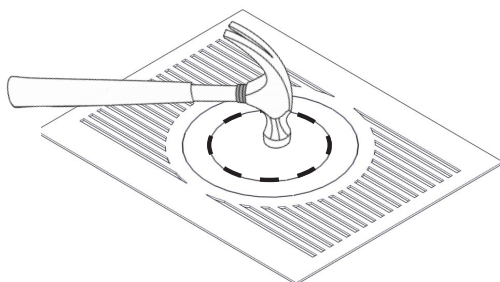


FIG 15 a

Praha / N-21U Exclusive

Horní připojení kouřovodu



22-PRA00-010 x1

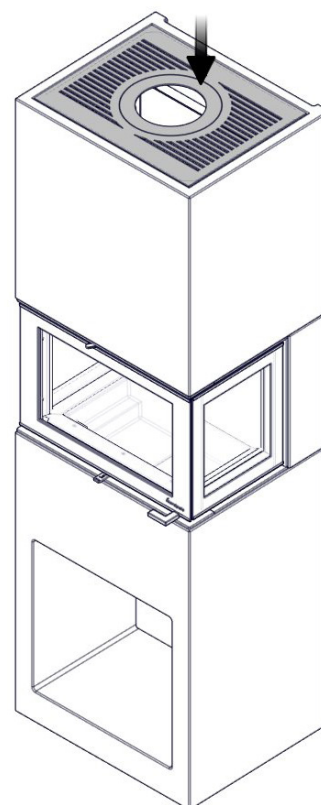


FIG 16 **Praha High / N-21U Exclusive**

Zadní připojení kouřovodu

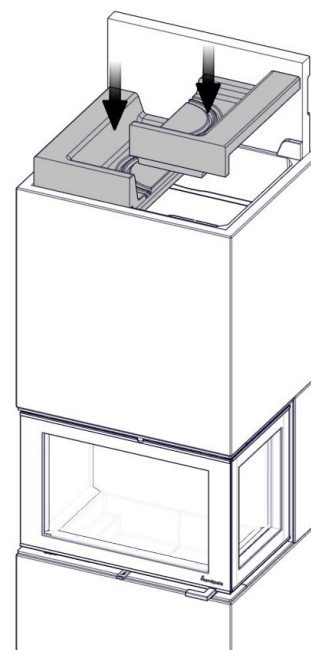
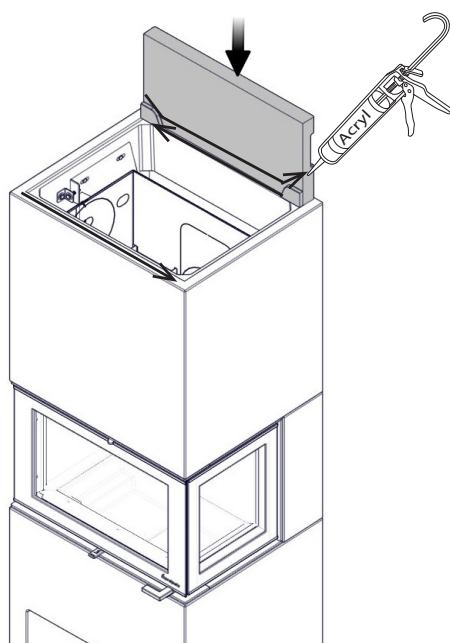
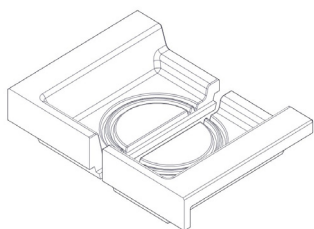
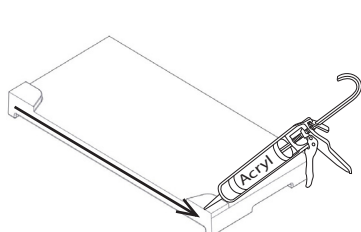
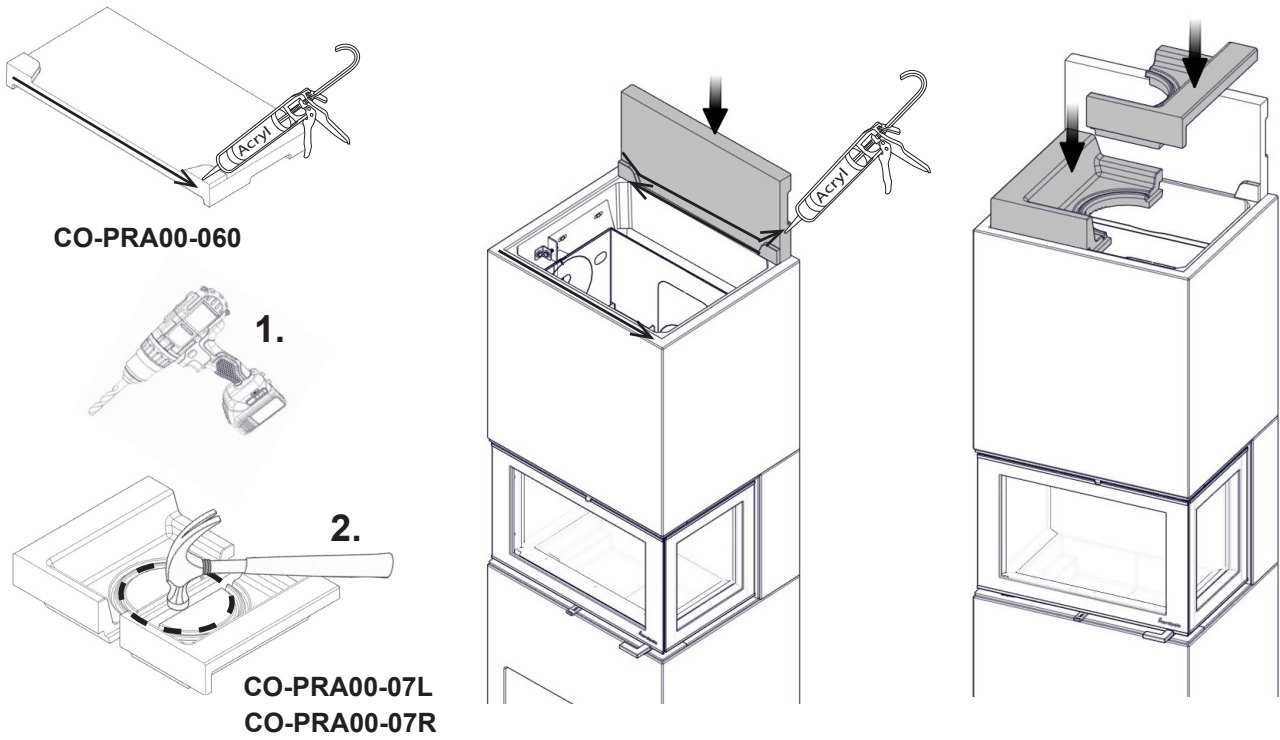


FIG 16 a

Praha High / N-21U Exclusive

Horní připojení kouřovodu



• • • • •

>YbUbYj ýX `YjlfžUmiVm`dfcglcf`a Ynj` ca ꞑYa `UXYZY tcfYa `i h gb b`
a jbYfz`bꞑj Urci `bYVc g_Yb a `h gb bꞑ žUmgY`nUVfzbj`c`d Ybcgi `hVd UXc`glfcdi "

• • • • •

FIG 17

Praha High / N-21U Exclusive

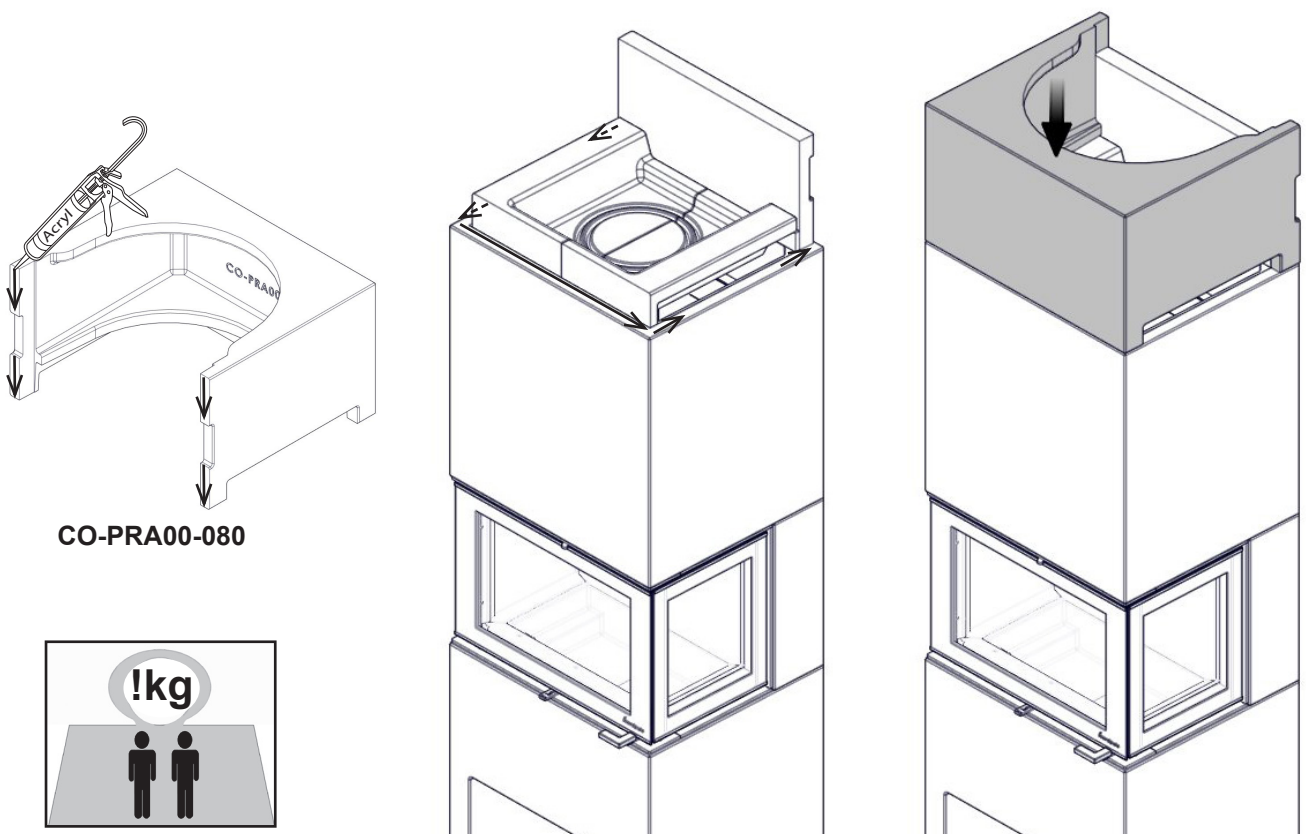


FIG 18

Praha High / N-21U Exclusive

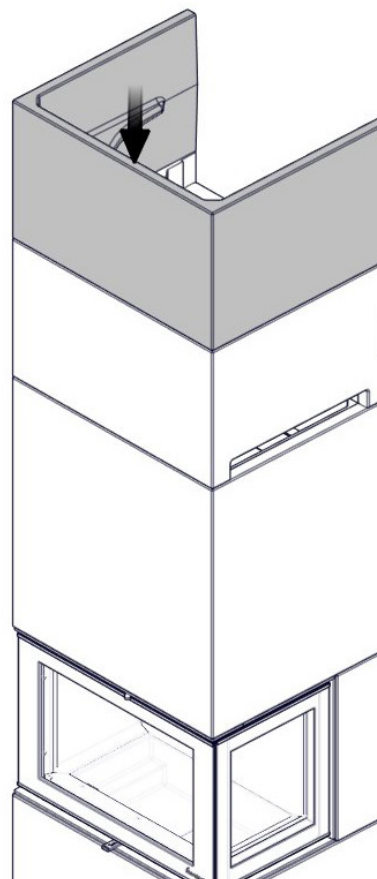
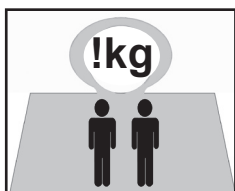
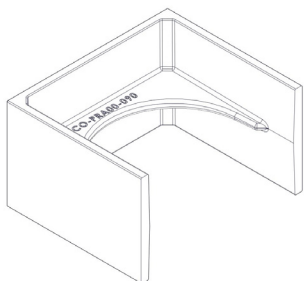
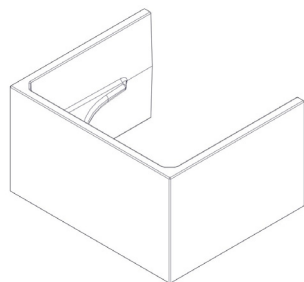
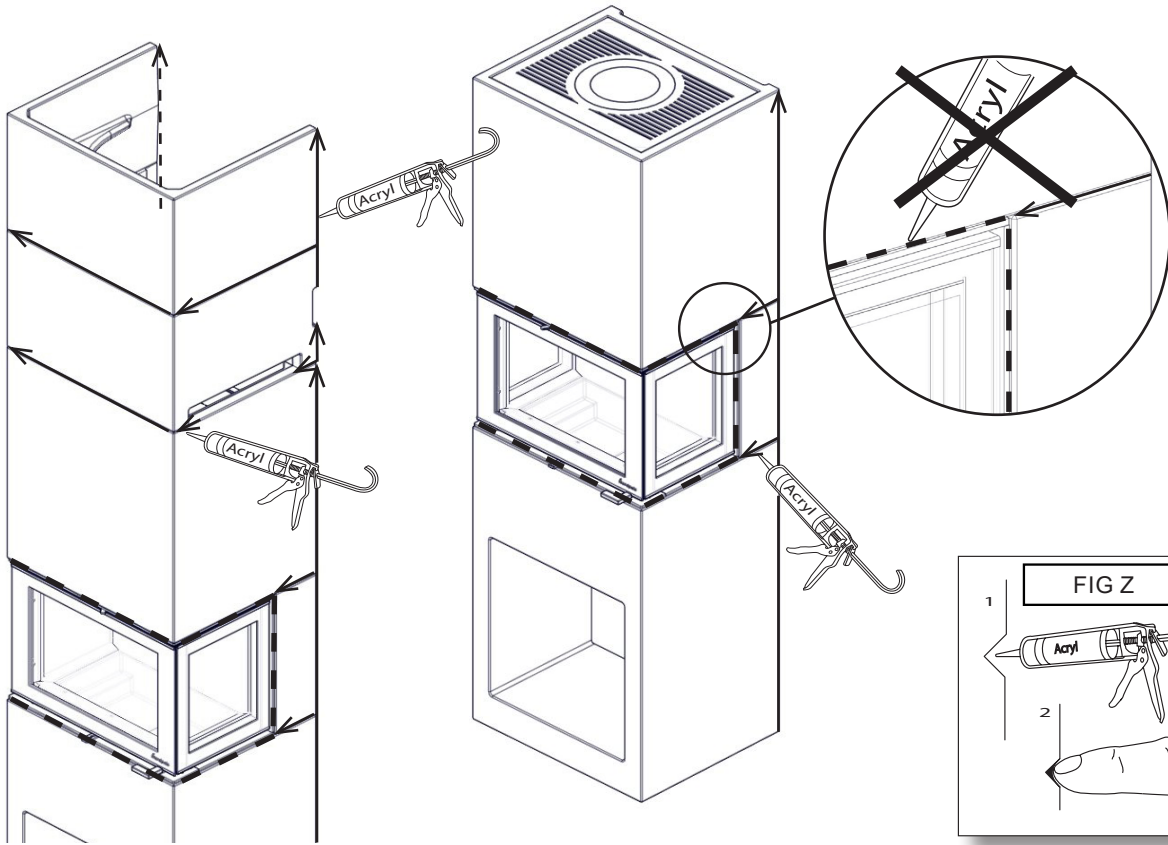



FIG 19

Praha / Praha High / N-21U Exclusive



<p align="center">Nordpeis AS Gjellebekkstubben 11 3420 Lierskogen, Norway Praha-CPR-2016/04/21</p>		
<p align="center">EN 13240:2001 / A2:2004 / AC: 2007</p> <p align="center">Praha / Praha High</p>		
Rok schválení /		2016
Vytápění obytných prostor /		
Požární bezpečnost:		
Reakce na požár:		A1
Vzdálenost od hořlavin:		
Za :		0 mm
Vedle :		700 mm
Emise ze spalování		
	CO	<1500 mg/m ³
	NOx	< 200 mg/m ³
	OGC	< 120 mg/m ³
	PM	< 40 mg/m ³
Povrchová teplota:		Prošlo
Mechanická odolnost:		Prošlo
Čistitelnost:		Prošlo
Tepelný výkon		5,7kW
Energetická účinnost:		83%
Teplota spalin:		239 °C
Typy paliva:		Dřevěná polena
<p align="center">Přerušované spalování Přečtěte si příručku a řiďte se jí Dvojití připojení je přijatelné</p>		
<p>V souladu s /</p> <p>Art 15a B-VG LRV of Switzerland BImSchV Level 1, 2 NS 3058 / 3059</p>		<p>Protokol o zkoušce /</p> <p>SPFR- 20012-20B1 RRF - 29 22 6061 SN:</p>


Nordpeis

Nordpeis AS, Gjellebekkstubben 11, 3420 LIERSKOGEN, Norway
www.nordpeis.com